

# Monteringsanvisning

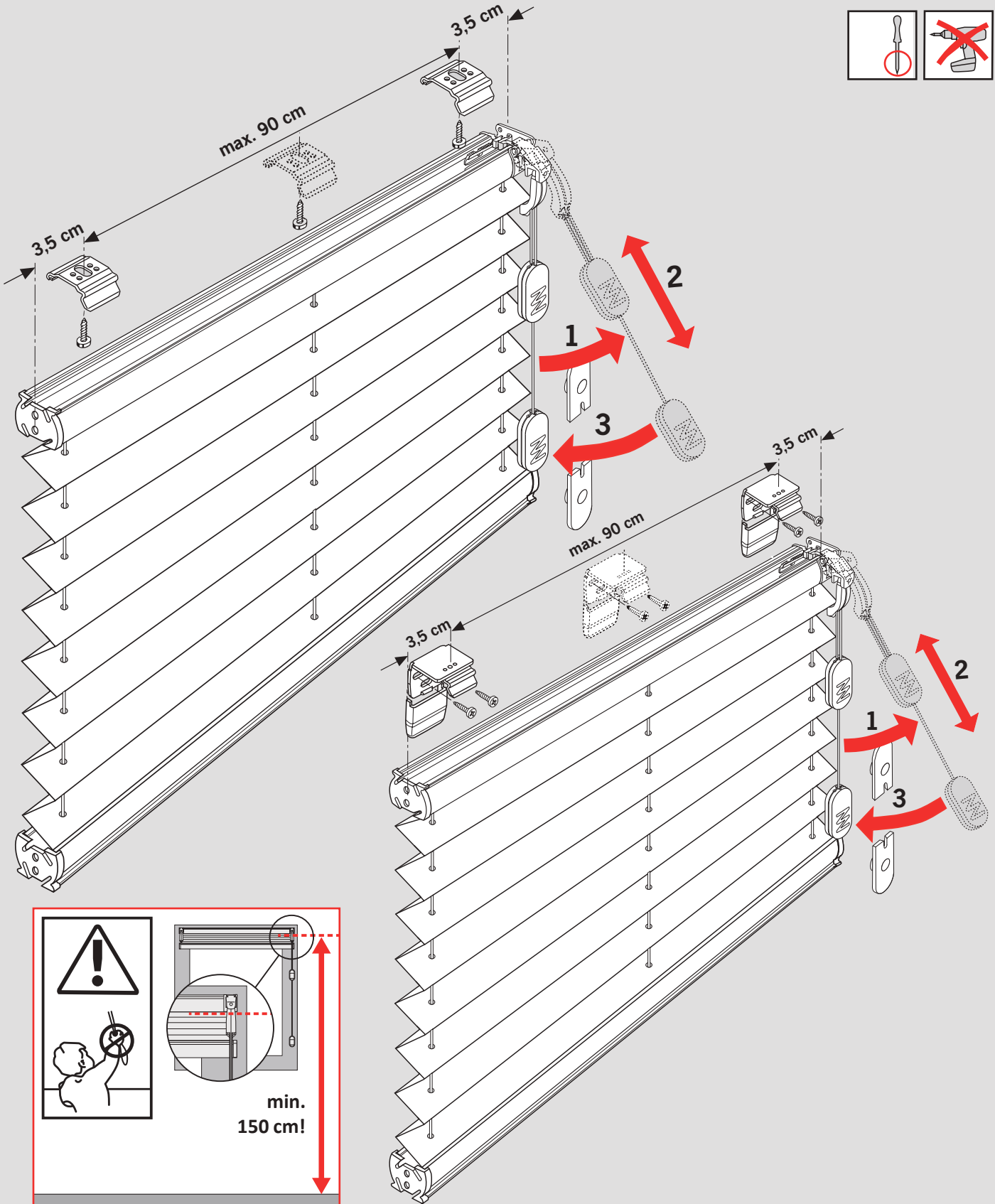
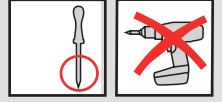
## Plisségardin Modell

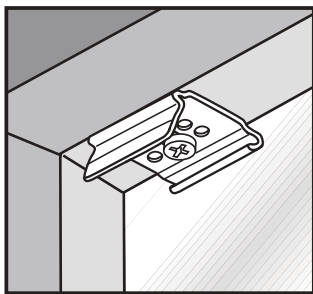
F1

# SCANDIC

- et soleklært valg

F1

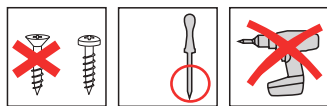




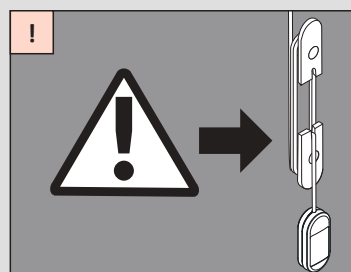
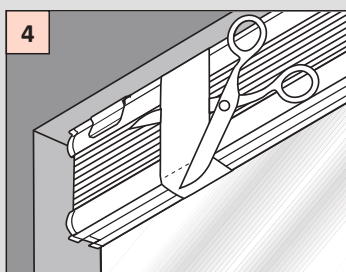
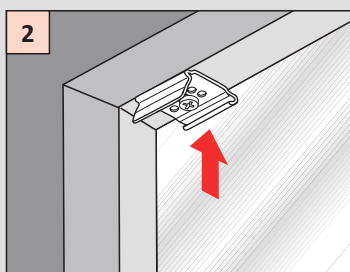
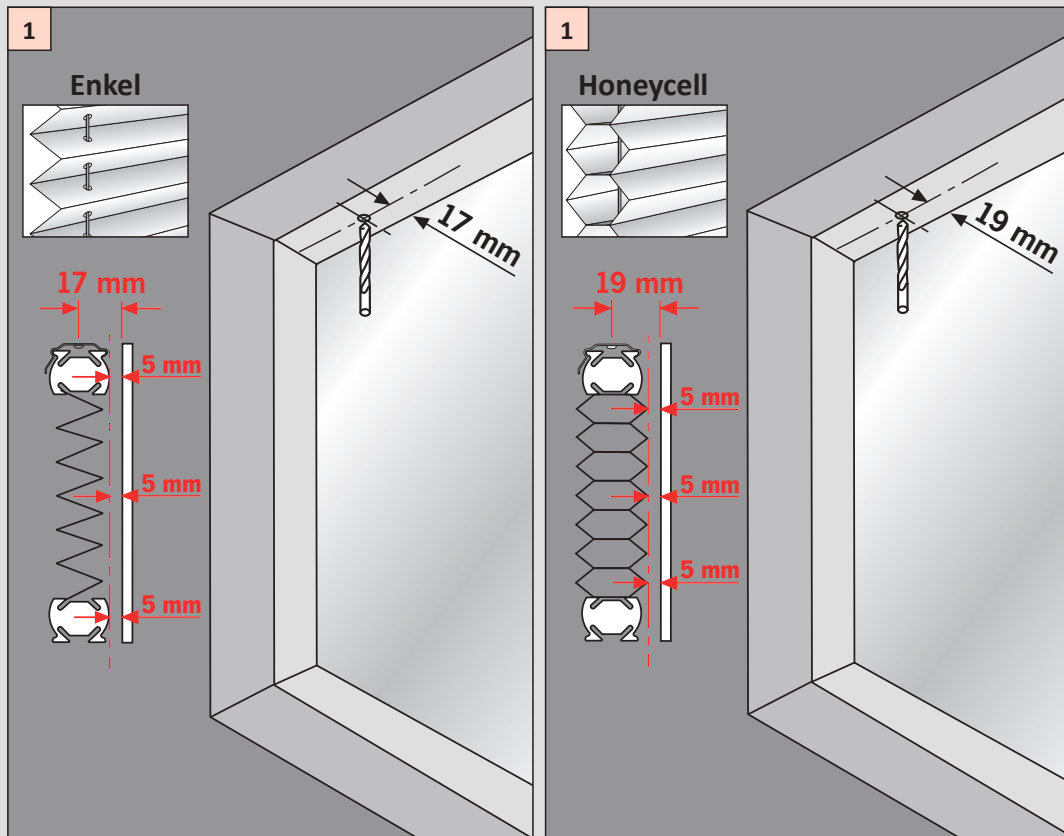
## Takmontering

# SCANDIC

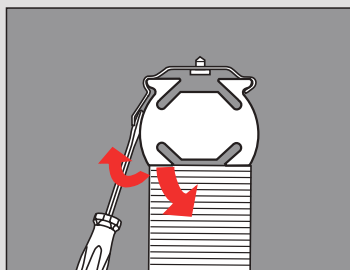
- et soleklart valg



## Montering



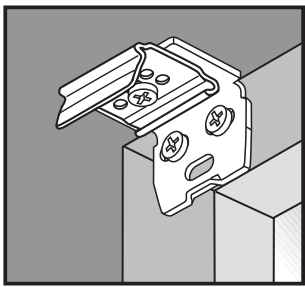
## Demontering



## ADVARSEL

- Små barn kan bli kvalt i sløyfen på trekksnorer, kjeder, tape og snorer på solskjerming. De kan også vikle snoren rundt halsen sin.
- For å unngå kvelning / innvikling, må ikke små barn få tilgang til snorene.
- Flytt senger, sprinkelsenger og møbler bort fra snorene på vindustildekkingen.
- Ikke knyt snorer sammen. Pass på at ikke snorene vriss og danner sløyfe.
- Installer og bruk det medfølgende sikkerhetsutstyret i henhold til installasjonsanvisningene, slik at du reduserer sannsynligheten for et slikt uhell.

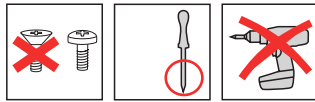
Iht. EN 1312



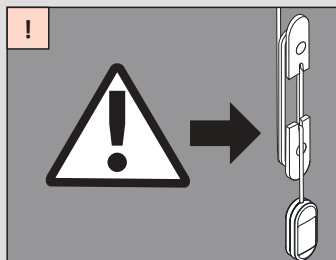
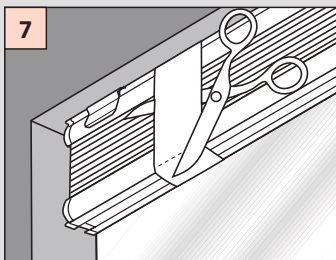
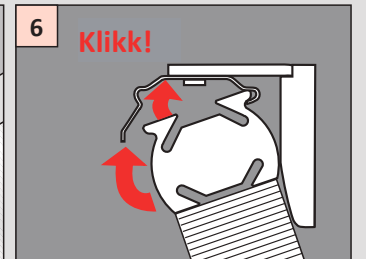
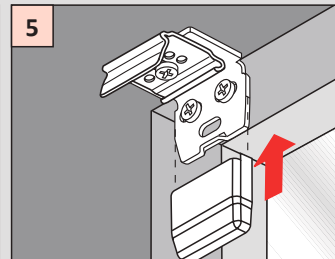
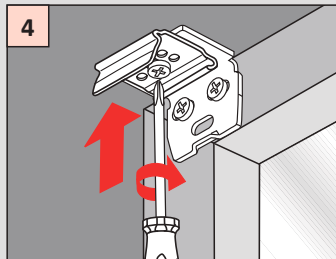
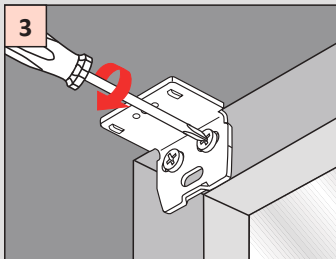
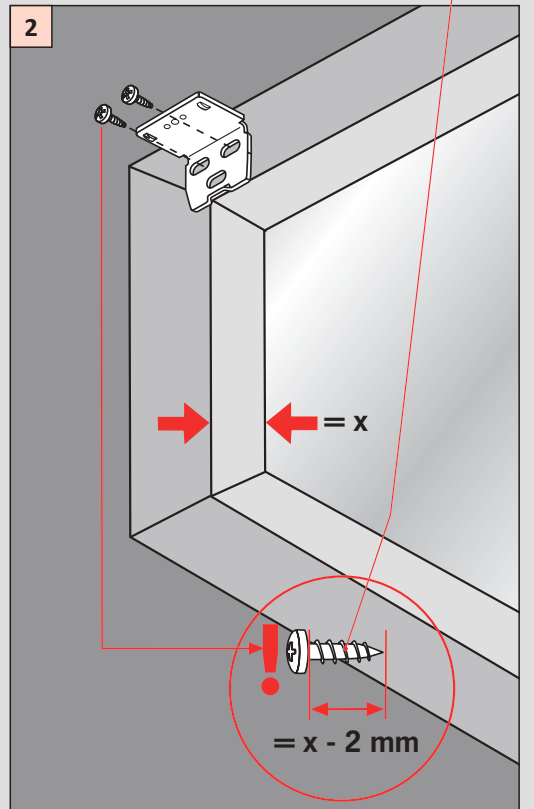
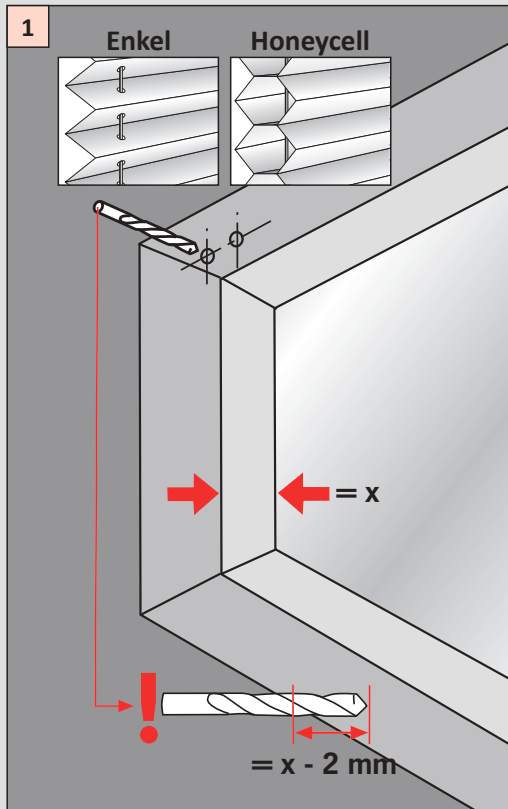
## Veggmontering

# SCANDIC

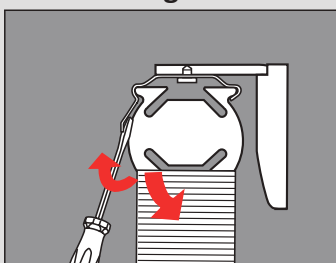
- et soleklart valg



### Montering



### Demontering



## ADVARSEL

- Små barn kan bli kvalt i sløyfen på trekkstoffer, kjeder, tape og snorer på solskjerming. De kan også vikle snoren rundt halsen sin.
- For å unngå kvelning / innvikling, må ikke små barn få tilgang til snorene.
- Flytt senger, sprinkelsenger og møbler bort fra snorene på vindustildekkingen.
- Ikke knyt snorer sammen. Pass på at ikke snorene vrir og danner sløyfe.
- Installer og bruk det medfølgende sikkerhetsutstyret i henhold til installasjonsanvisningene, slik at du reduserer sannsynligheten for et slikt uhell.

Iht. EN 1312

