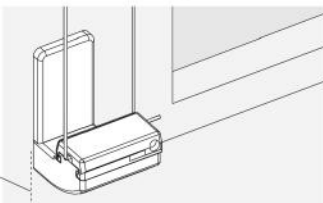
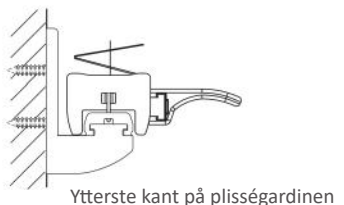
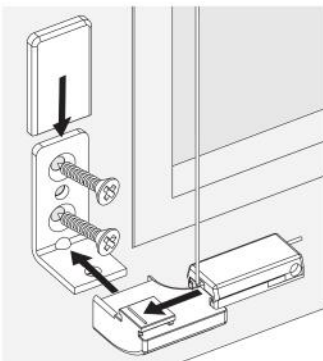
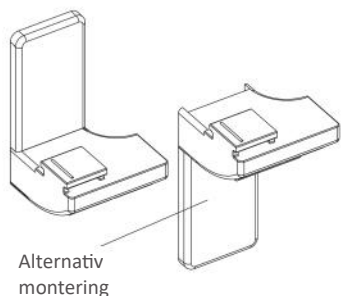
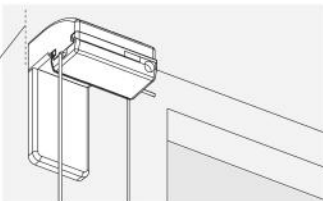
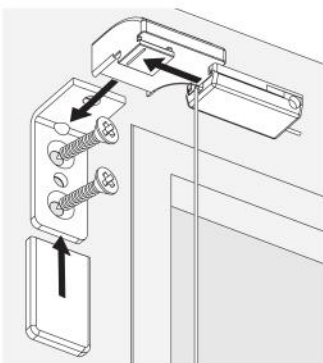
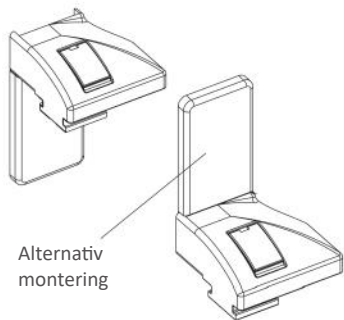


Monteringsposisjoner

Vegg- / vindusfeste med monteringsbrakett

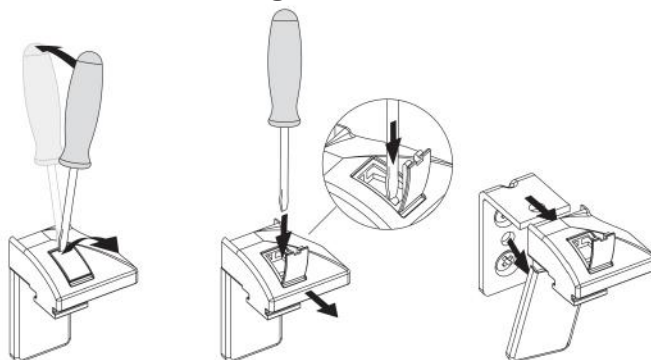


Anbefaling: DIN 7982 Ø 3.9*13mm
(for underlag av tre)



Monteringsposisjoner

Demontér monteringsbraketten

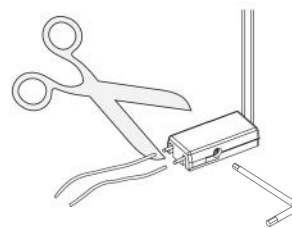
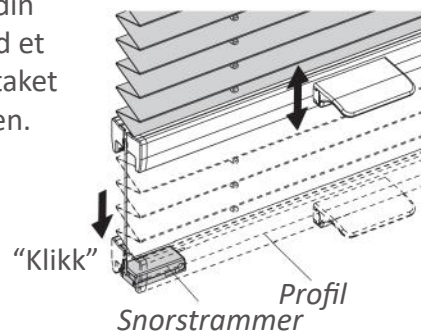


Betjening

Oppspent plisségardin betjenes enkelt med et fingergrep på håndtaket som sitter på profilen.

Låsing
Klikk profilen på snorstrammeren.

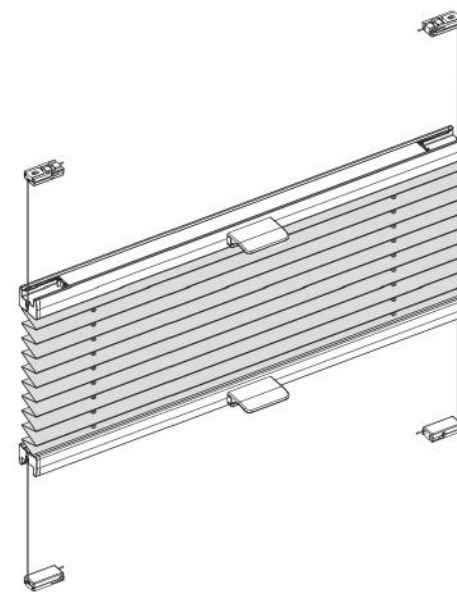
Ved å løsne skruen i snorstrammeren kan plisségardinen strammes (+/- 20mm). Klipp så av overskytende snorer når du er fornøyd.



Vedlikehold

Takket være en spesiell produksjonsprosess er våre stoffkvaliteter med antistatisk overflate og er derfor motstandsdyktig mot støv og smuss. Du kan børste av med en myk børste eller støvkost, det er vanligvis tilstrekkelig. Når du rengjør glass og vindusrammen, pass på at ikke vann eller kaustisk rengjøringsmidler kommer i kontakt med plisségardinen. Garanti bortfaller ved skade i forbindelse med kondens, rengjøringsmidler eller tilsmussing av insekter.

Monteringsanvisning



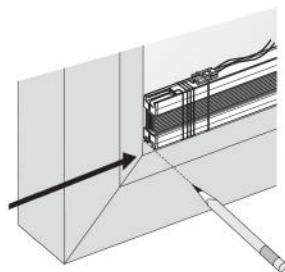
Plisségardin Modell
1615

SCANDIC
- et soleklart valg

Montering av snorstrammeren

Informasjon om alle monteringsstyper: Markér plassering for klemskoen (Ytre kant av plisségardin = Total Breddre).

Total bredde finner du enkelt ved å plassere plisségardin midt i vinduet og markerer endene med en blyant.



Festebrakett

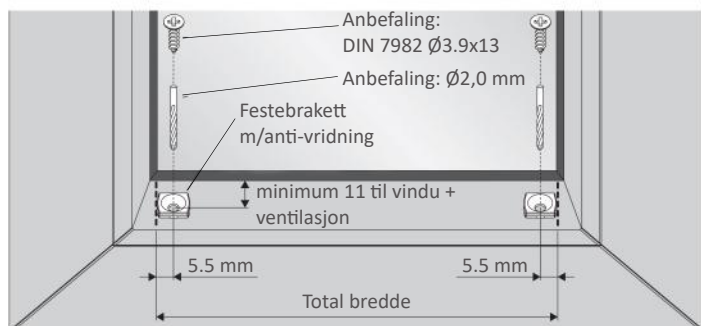


Anti-vridning



Bruk monteringsmalen (rød)

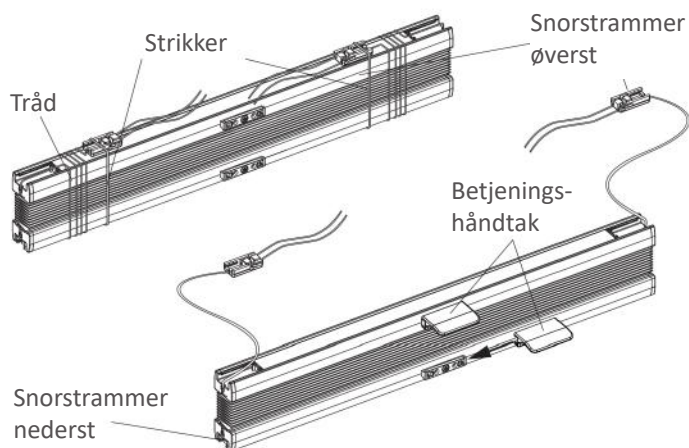
Når du har markert Total bredde kan du montere Festebrakett m/anti-vridning i topp og bunn av nisjen.



OBS: For å unngå glasskade må avstanden til ruten holdes.
 Anbefaling: Transparent duk: min. 3 mm ventilasjonsavstand.
 Black-out duk: min. 5 mm ventilasjonsavstand.
 Honeycell-duk: min. 20 mm ventilasjonsavstand.
 Enkelte glasstyper kan ha instruksjoner om å ikke montere gardiner nært glasset.

Montering av snorstrammeren

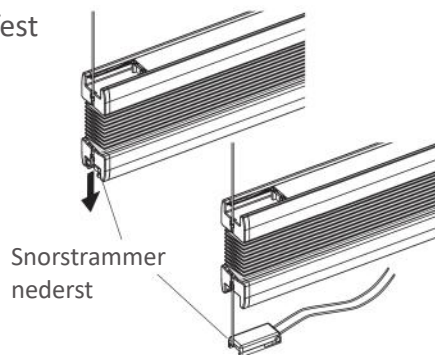
Fjern strikkene, løse trådene og snorstrammerene. Monter betjeningshåndtakene.



Fest den øverste snorstrammeren i festebraketten til de klikker sammen.

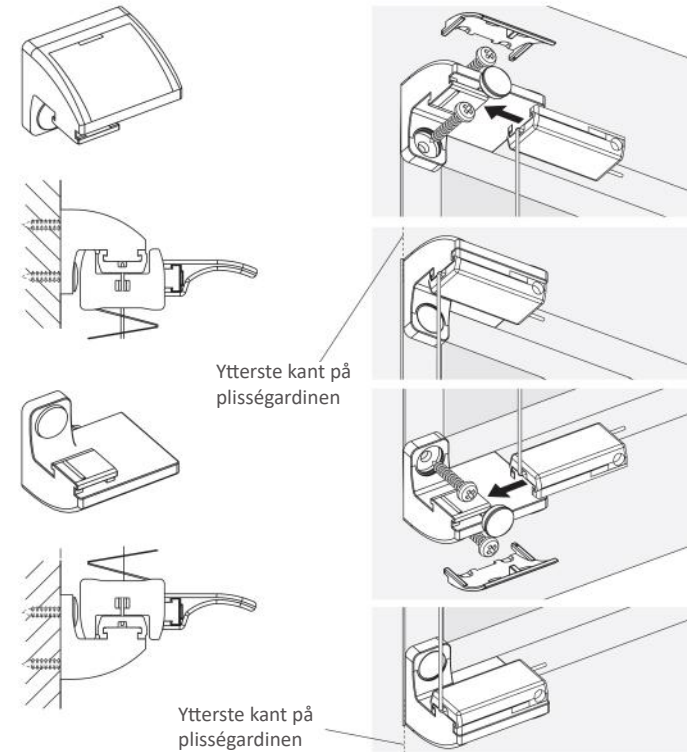


Ta den nederste snorstrammeren ut av bunnprofilen og fest snorstrammeren i festebraketten til de klikker sammen.



Montering

Montering av plisségardin på vindusramme.



Anbefaling: DIN 7981 Ø 2.9*9.5mm (for underlag av tre)



ADVARSEL

- Små barn kan bli kvalt i sløyfen på trekksnorer, kjeder, tape og snorer på solskjerming. De kan også vikle snoren rundt halsen sin.
- For å unngå kvelning / innvikling, må ikke små barn få tilgang til snorene.
- Flytt senger, sprinkelsenger og møbler bort fra snorene på vindustildekkingen.
- Ikke knyt snorer sammen. Pass på at ikke snorene vrir og danner sløyfe.
- Installer og bruk det medfølgende sikkerhetsutstyret i henhold til installasjonsanvisningene, slik at du reduserer sannsynligheten for et slikt uhell.