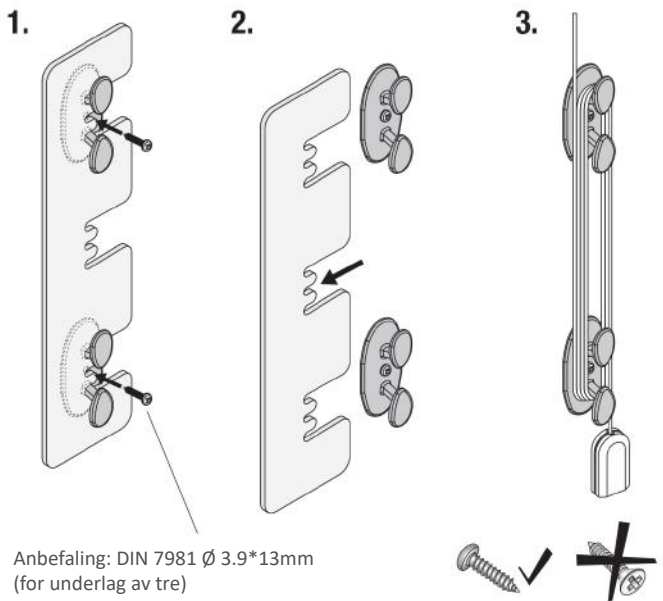
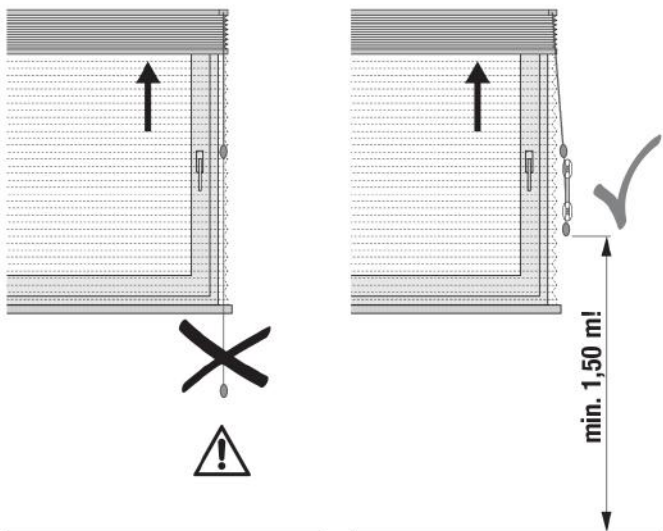


ADVARSEL

- Små barn kan bli kvalt i sløyfen på trekksnorer, kjeder, tape og snorer på solskjerming. De kan også vikle snoren rundt halsen sin.
- For å unngå kvelning / innvikling, må ikke små barn få tilgang til snorene.
- Flytt senger, sprinkelsenger og møbler bort fra snorene på vindustildekkingen.
- Ikke knyt snorer sammen. Pass på at ikke snorene vris og danner sløyfe.
- Installer og bruk det medfølgende sikkerhetsutstyret i henhold til installasjonsanvisningene, slik at du reduserer sannsynligheten for et slikt uhell.



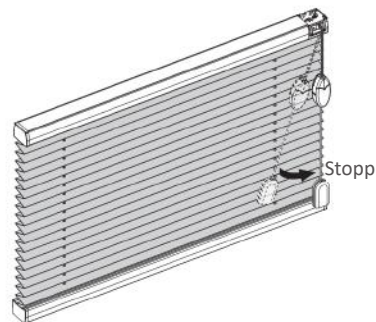
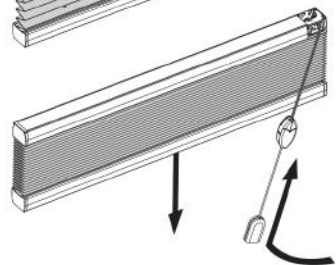
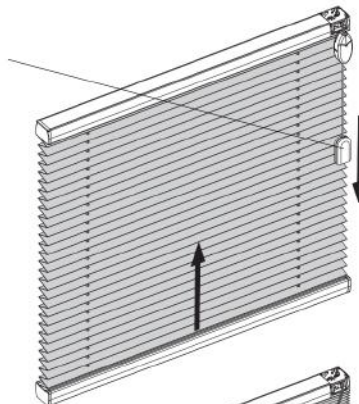
Iht. EN 1312



Anbefaling: DIN 7981 Ø 3.9*13mm
(for underlag av tre)

Betjening

For å heve plisségardinen trekker du betjeningsnoren rett ned til den er i ønsket høyde.



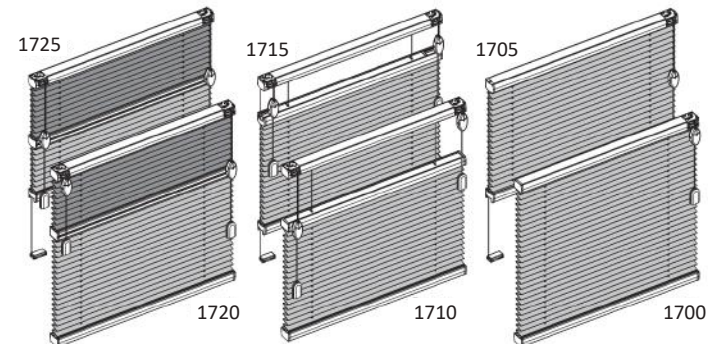
For å senke plisségardinen holder du snoren inn mot midten av gardinen og trekker den ut.

Når du har plassert gardinen i ønsket høyde flytter du betjeningsnoren tilbake til original posisjon.

Vedlikehold

Takket være en spesiell produksjonsprosess er våre stoffkvaliteter med antistatisk overflate og er derfor motstandsdyktig mot støv og smuss. Du kan børste av med en myk børste eller støvkost, det er vanligvis tilstrekkelig. Når du rengjør glass og vindusrammen, pass på at ikke vann eller kaustisk rengjøringsmidler kommer i kontakt med plisségardinen. Garanti bortfaller ved skade i forbindelse med kondens, rengjøringsmidler eller tilsmussing av insekter.

Monteringsanvisning



Plisségardin Modell

1700, 1705, 1710, 1715, 1720, 1725

SCANDIC

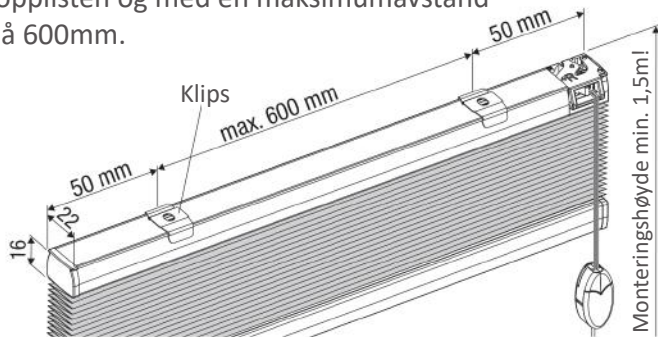
- et soleklart valg



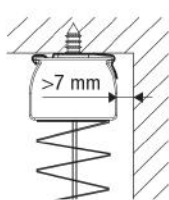
Monteringsanvisning SM1117

Montering av klips

Monter klipsene 50mm (standard) fra hver side av topplisten og med en maksimumavstand på 600mm.

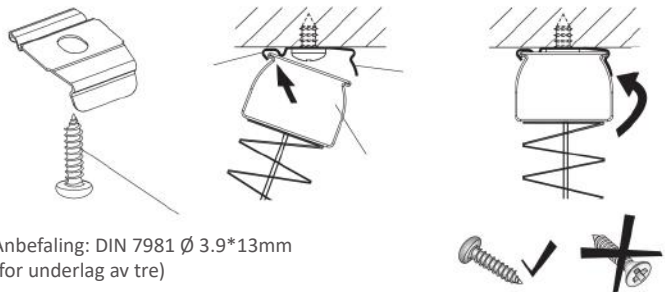


Det er anbefalt å montere klipsen med klaffen framover (ut mot rommet). Klipsen kan monteres med klaffen innover mot vegg / vindu, men da må minimumsavstanden være 7mm.



Takmonteringsbrakett m/klips

Plasser topplisten i bakenden av klipsene og trykk fronten av topplisten oppover (til du hører "klikk").

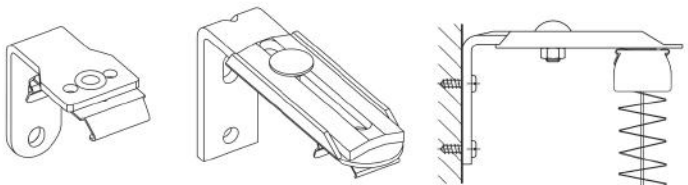


Anbefaling: DIN 7981 Ø 3.9*13mm (for underlag av tre)

Ved demontering, trykk tappen på klipsene oppover, slik at topplisten løsner.

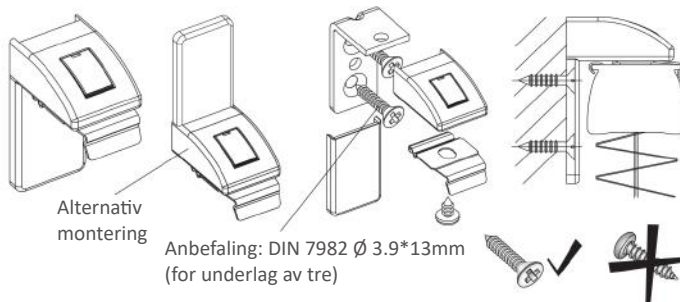
Monteringsposisjoner

Veggmontering med fast eller justerbar brakett og klips.

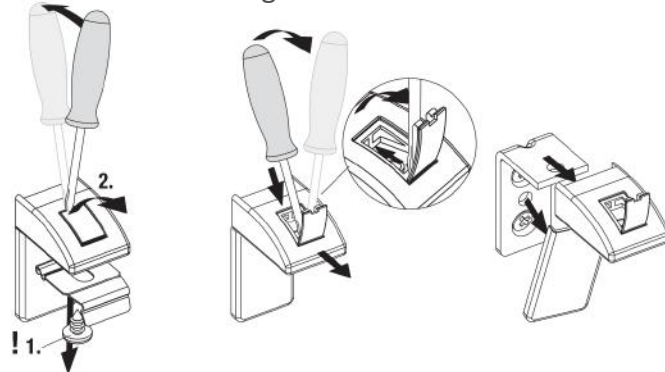


Montering

Veggmonteringsbrakett m/klips



Demontér monteringsbraketten



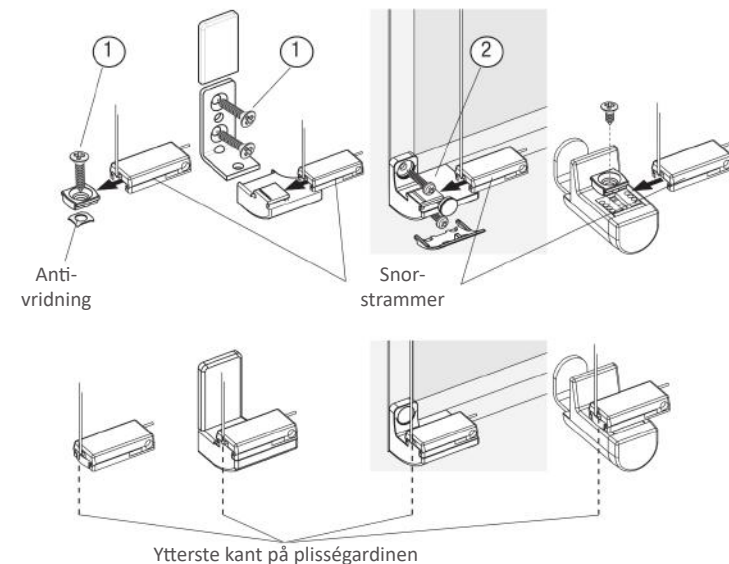
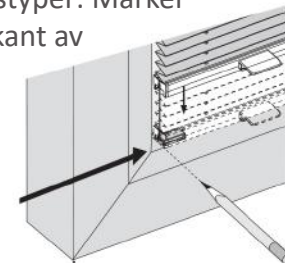
Liten veggmonteringsbrakett m/klips



Anbefaling: DIN 7981 Ø 2.9*9.5mm (for underlag av tre)

Montering av snorstrammer

Informasjon om alle monterings typer: Markér plassering for klemskoen (Ytre kant av plisségardin = Total Bredde). Total bredde finner du enkelt ved å plassere plisségardinen midt i vinduet og markerer endene med en blyant. Skru fast festebraketten og fest snorstrammeren.



Ytterste kant på plisségardinen

1. Anbefaling: DIN 7982 Ø 3.9*13mm (for underlag av tre)

2. Anbefaling: DIN 7981 Ø 2.9*9.5mm (for underlag av tre)

Ved å løsne skruen i snorstrammeren kan plisségardinen strammes (+/- 20mm). Klipp så av overskytende snorer når du er fornøyd.



Bruk monteringsmalen (rød) ved bruk av festebraketten.

