

Scandic 80mm

MONTERINGSANVISNING SCANDIC 80M.M.

FASADEPERSIENNE.

Persienne med vindlås og førings Skinner.

Leveres med sveivreg./runddragline el.motor.

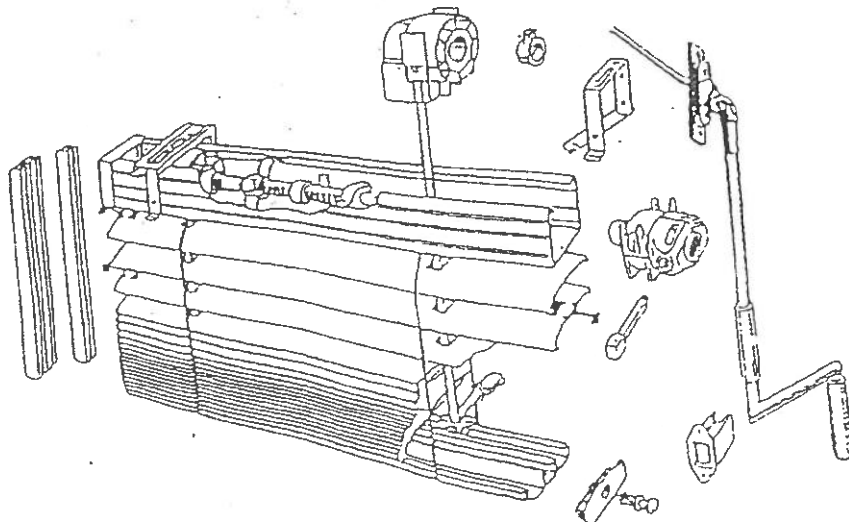
SCANDIC
MARKISER AS
- Persiøner - Markiser - Interier

Gjøvik Næringsseter
Postboks 485, 2803 Gjøvik
Til.: 61 13 37 00 - Fax: 61 13 37 01
E-post: salg@scandic.no
www.scandic.no
Forst.nr.: 974 468 670 HVA

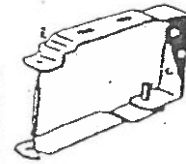
Skjekk alltid høydemålet på persiennen sånn at
Den blir plassert i rett høyde.

- 1) Opphengsbrakettene plasseres så nærme
Lagerbukkene som mulig med 5x30m.m. skruer.
Samtidig monteres Dekkase-brakettene på c/c 60cm.
med 5x50 m.m. skruer.
Kan også monteres på spesialbraketter som
Bestilles i hvert tilfelle.
- 2) Hull for gjennomføring måles ut og borres.
Med 12m.m. borr. Dette borres alltid innenfra og ut.
- 3) Pers. legges i brakettene og justeres sideveis. På veggbrakett
Settes låseskruer på plass og trekkes til.
- 4) Der det er sveivreg. tilpasses gjennomføringsaksling
Og sveiv monteres. Husk å montere sveivklype.
Disse monteres med 3x25m.m. skrue m/senkhode.
- 5) Styreskinnebraketter monteres med 4x25m.m.
Skruer med panhode. Disse monteres først på vegg
I rett høyde og loddrett over hverandre.
Skruer for føringsskinne (6x10m.m. maskinskrue)
Settes i brakettene, skinne settes på plass og låses fast
Med 6 m.m. mutter.
- 6) Dekkase monteres på dertil egnede braketter. Der det
skal monteres flere lengder med kasse ved siden av
hverandre, blir det produsert liten og stor kasse (han og hun)
som tres inn i hverandre med ca 5 cm. overlapp.
Der det er nødvendig monteres endeløkk på dekkassene.
- 7) Persiennen prøv kjøres helt ned og opp for å se at den løper
fritt i skinnene. Der det er motor, justeres endestopp
oppe og nede.

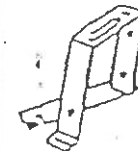
NB! Alle skruer forborres.



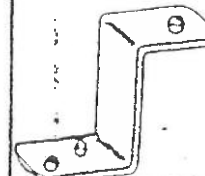
Opphengsbeslag vegg.



Opphengsbeslag tak.

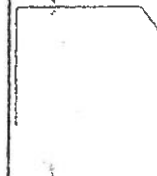


Styreskinnebrakett.



Dekkase/Opphengsbrakett.

Type 1 - 2 og 3



Type A og B

90° gjennomføring.

