

Monteringsanvisning



VEGGMONTERING

TAKMONTERING

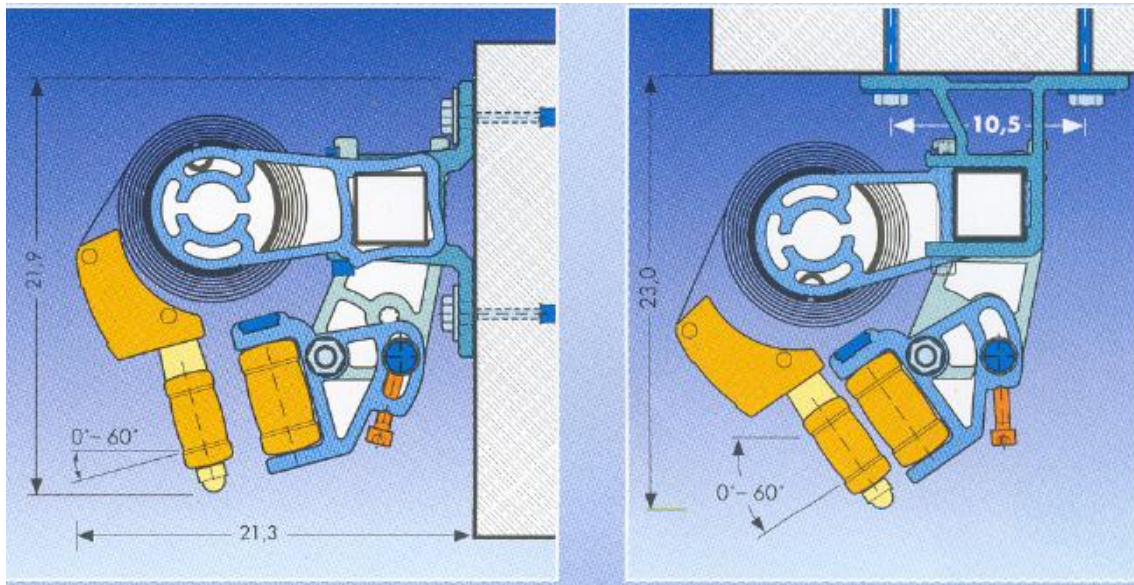
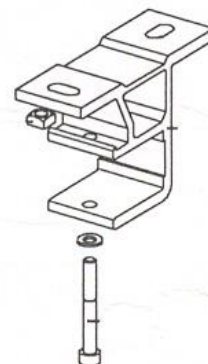


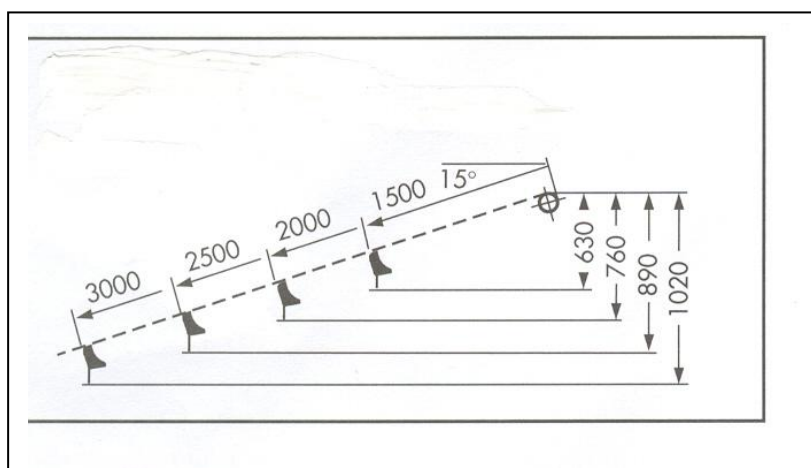
fig 1



fig. 2



1. Legg markisen foran monteringsstedet.
2. Merk opp på vegg eller i tak hvor armene på markisen er festet.
3. Brakettene skal festes på ytersiden av armene i nærmeste stolpe eller takstol
Der det er flere enn to braketter skal disse monteres der det er godt feste.(takstol/stolpe)
OBS! Det er forskjellig braketter for vegg(se fig 1) og tak(fig 2)
Merk opp en rett linje i den høyden brakettene skal festes – bruk vater.
Vær obs på monteringshøyden på markisen med hensyn til hellingsvinkel.
Hellingsvinkel må være 15 ° - Dette for at regn ikke skal samle seg på duk.
Se tabell under for å kunne ganghøyde under markisen ved forskjellige armlengder/utfall.



Innstilling av hellingsvinkel:

Løsne festebolter fig 1 ca en omdreining.

Ta tak i markisearm og løft denne litt opp slik at du kan skru justeringsskruen fritt.

Husk å trekke til festeboltene når justeringen er ferdig.

Festebolter (fig 3)

Justeringsskruer (fig 4)

