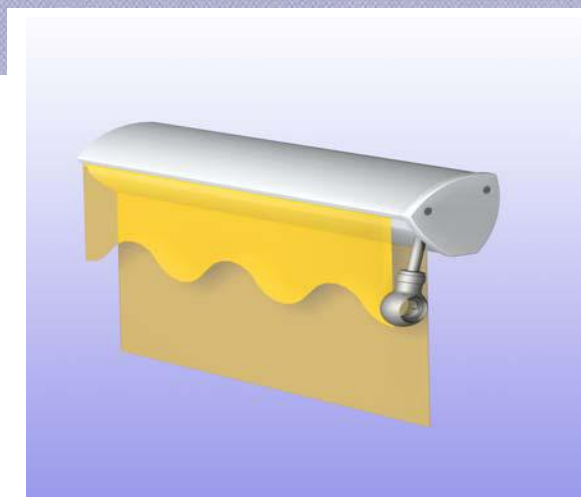


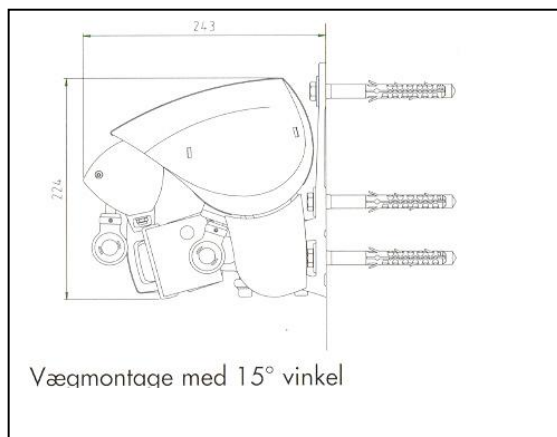
Monteringsanvisning TLP



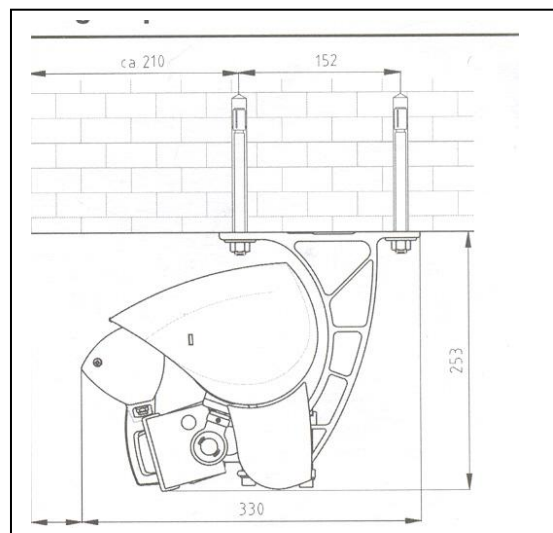
Scandic Markiser AS

Hovedkontor / Produksjon
Leveringadr: Celluloseveien 37, 2827 Hunndalen
Postboks 485 2803 Gjøvik
Kontor: 61 13 37 00 Fax: 61 13 37 01
E-post: salg@scandic.no

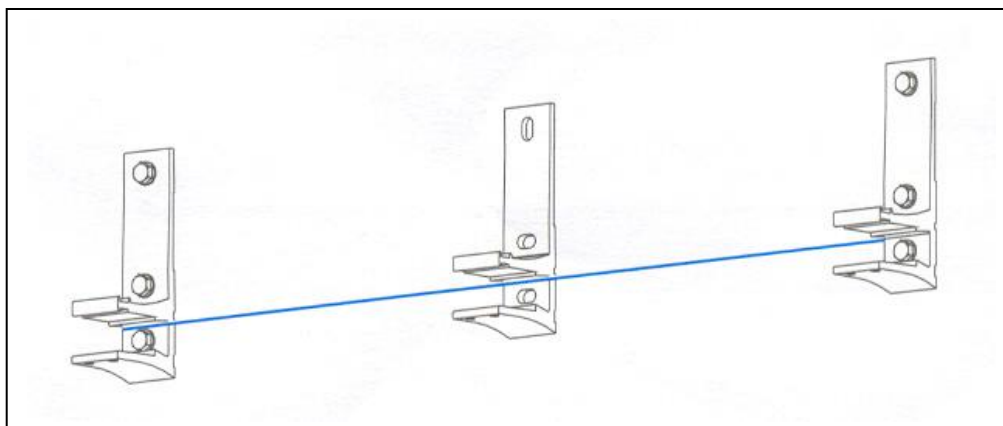
VEGGMONTERING



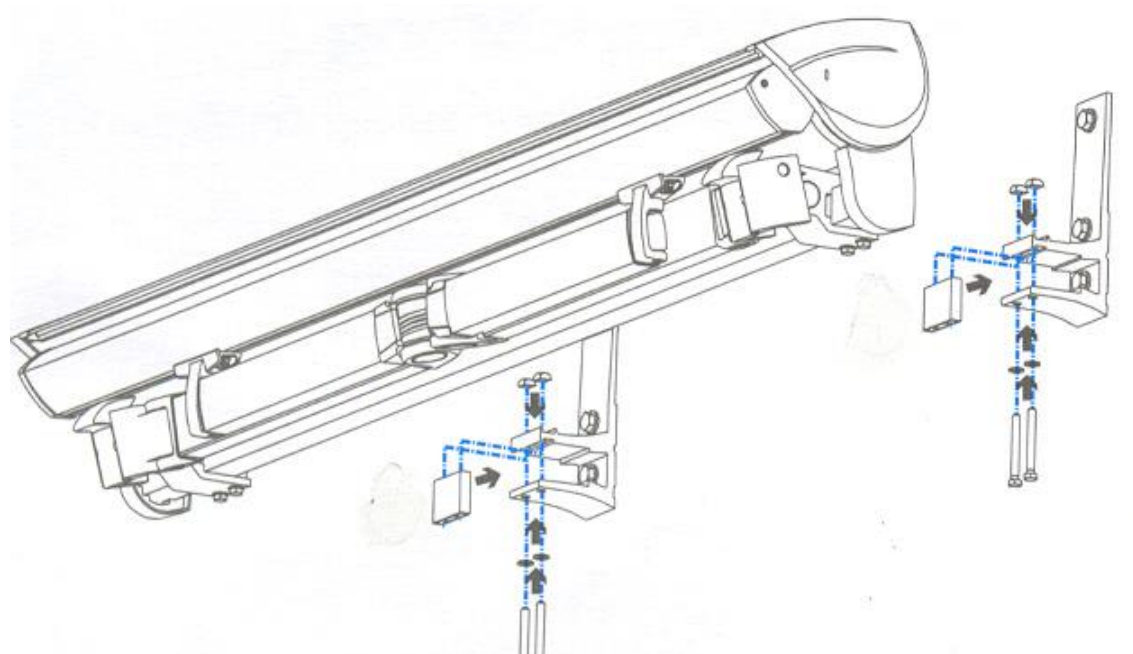
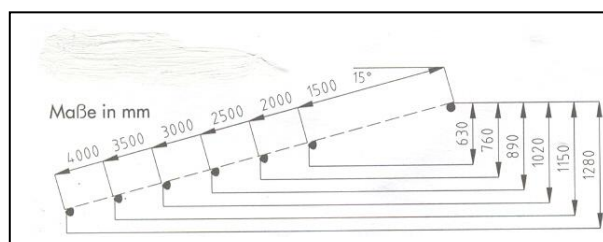
TAKMONTERING



1. Legg markisen foran monteringsstedet.
2. Merk opp på vegg eller i tak hvor armene på markisen er festet.
3. Brakettene skal festes på yttersiden av armene i nærreste stolpe eller takstol
Der det er flere enn to braketter skal disse monteres der det er godt feste.(takstol/stolpe)
OBS! Det er forskjellig braketter for vegg(se fig 1) og tak(fig 2)
Merk opp en rett linje i den høyden brakettene skal festes – bruk vater.



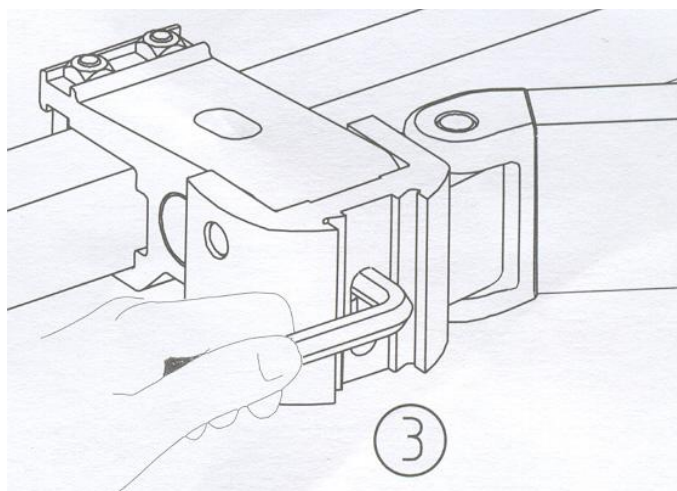
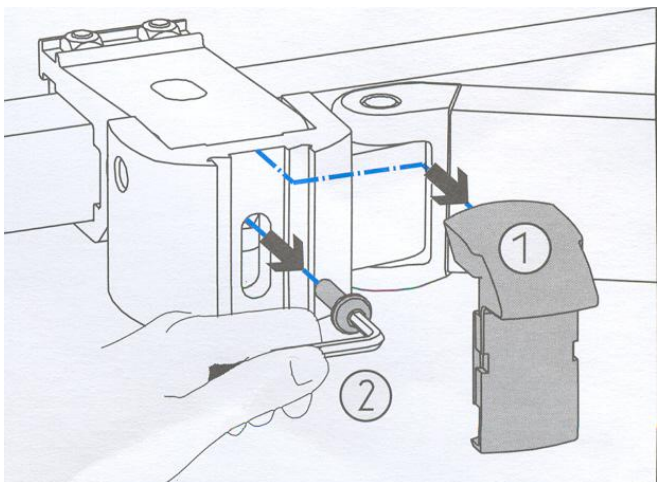
Vær obs på monteringshøyden på markisen med hensyn til hellingsvinkel. Hellingsvinkel må være 15 ° - Dette for at regn ikke skal samle seg på duk. For å kunne beregne ganghøyde under markisen ved forskjellige armlengder/utfall, se tabell under.



Etter at brakettene er forsvarlig festet, med 10x75m.m. franske treskruer, event. plugger for mur/betong, legg markisen inn i brakettene og kontroller at markisen ligger i riktig posisjon sideveis. Sett først inn sperreplatene i braketten, deretter settes skruene i og trekkes til (se bilde ovenfor)

Justering av hellingsvinkel:

Demontér plastlokk (1), skru ut stoppskrue(2). Hold markisearmen oppe mens du skrur på den store justeringskruen, når vinkeljusteringen er tilfredstillende, monter og trekk til stoppskrue(2), og monter plastlokk.
Husk at vinkelstillingen må være 15° slik at regnvann ikke samles i duken.



Justering av tak-kassetten gjøres ved at låsestiften løsnes , kassetten plasseres i ønsket posisjon og stiften trekkes til igjen (Se tegning nedenfor)

