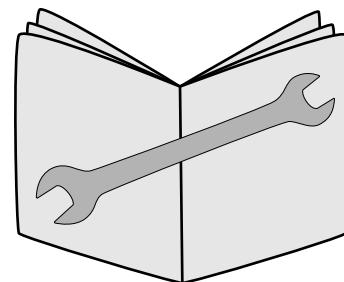
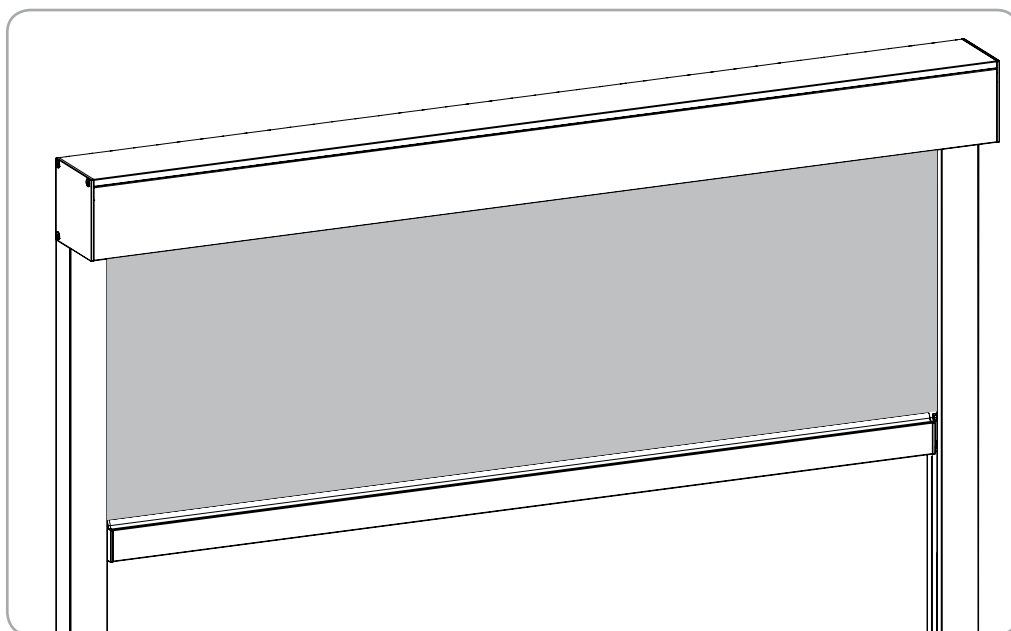


Monteringsanvisning



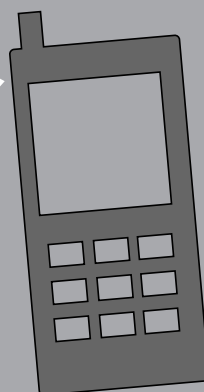
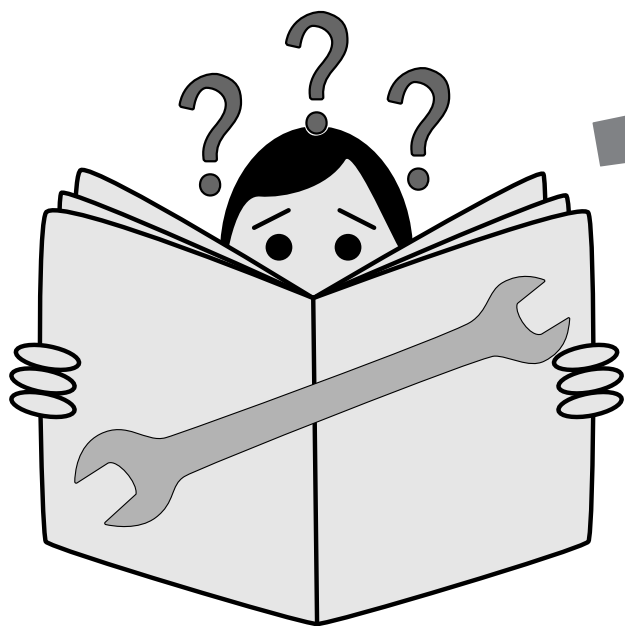
Zipscreen V550
XS | S | M | L



SCANDIC
- et solekøftart valg

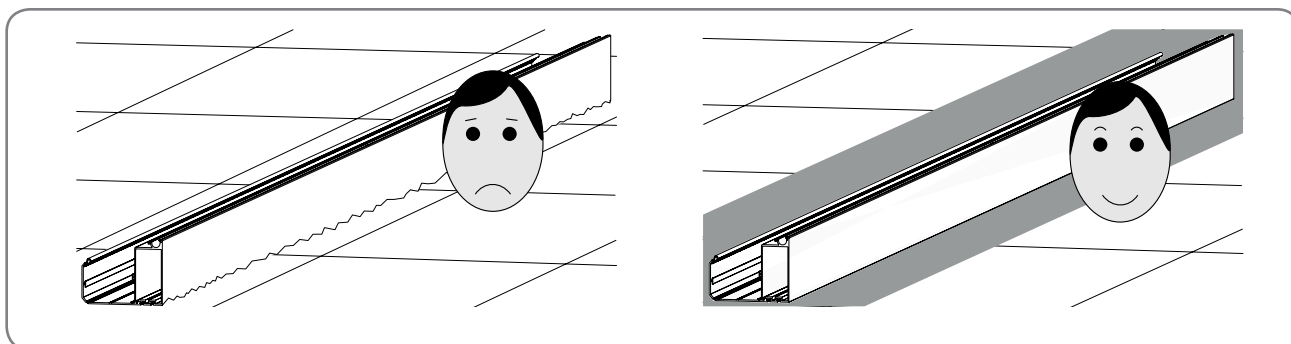
Innhold

Komponentliste	4-5
Generell informasjon	6
Forboring av sideskinner	7
Montering av sideskinner	8
Montering av screenkassett	8
Montering av PVC lister	9
Montering av frontdeksel på sideskinnene	10
Programmering av motor	11
Montering av utbyggingsben	12
Feilsøking	13 - 15
Notater	16
Teknisk informasjon V550 XS	17
Teknisk informasjon V550 S	18
Teknisk informasjon V550 M	19
Teknisk informasjon V550 L	20



Forhandler

SCANDIC
- et solekfsart valg



Syrefri
Acid-free
Sin ácido
Säurefrei

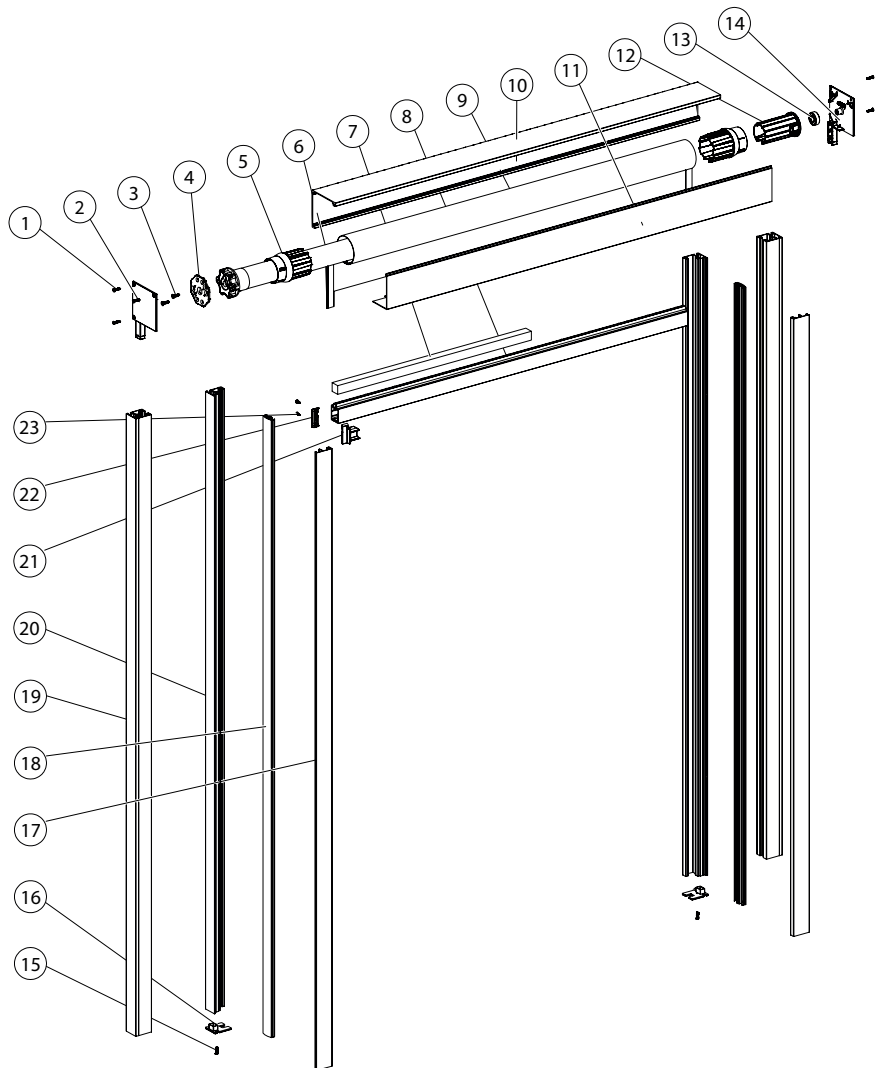


Feil
Wrong
No es bueno
Falsch



Riktig
Right
Bueno
Recht

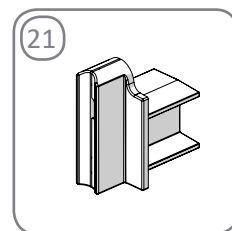
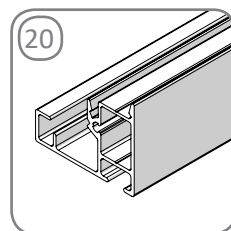
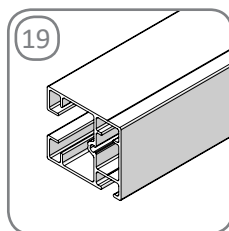
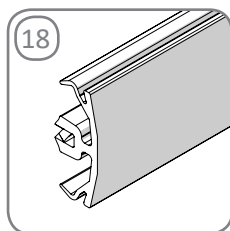
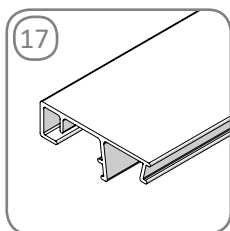
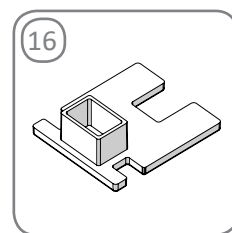
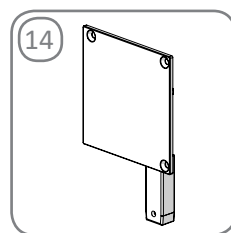
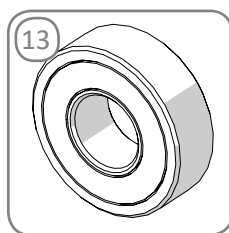
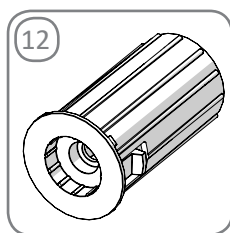
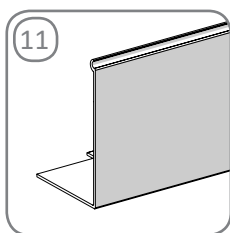
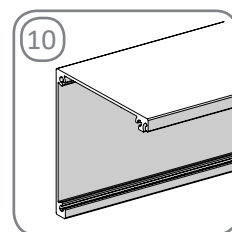
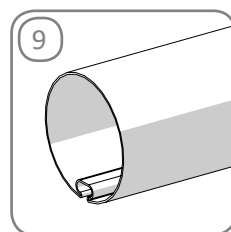
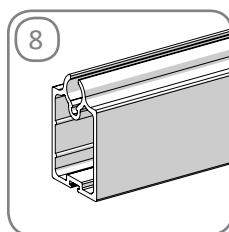
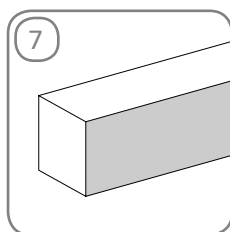
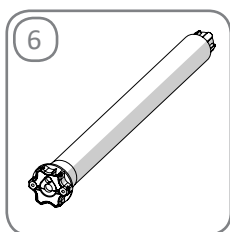
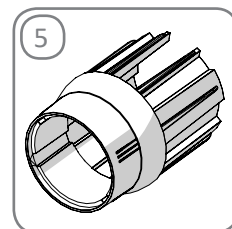
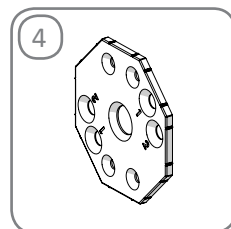
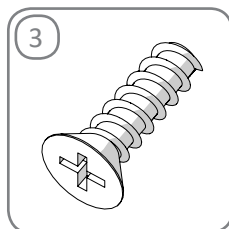
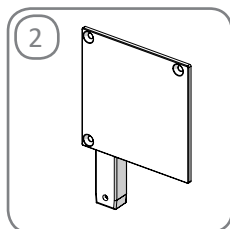
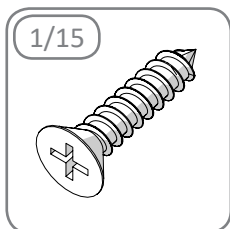
Komponentliste



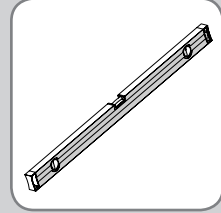
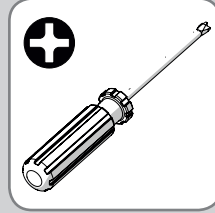
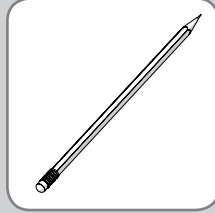
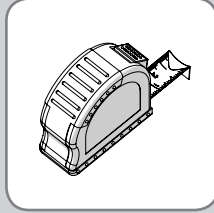
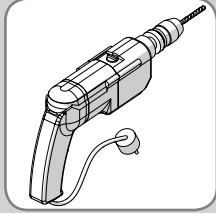
Verano artikel nr.	Description	BOM ID
7982-2-35016	DIN 7982 3,5	1
SC.550.80.04.XX	1662-022	2
EB.10.00.00.00	EB.10.00.00.00	3
SC.550.80.00.00	1662-014	4
SC.550.30.63.00	1705-007	5
EB.10.51.110.01	Somfy serie 50	6
SL.550.60.60.00	1662-019	7
	1662-100	8
	1662-103	9
	1662-101	10
	1662-102	11
SC.550.30.00.00	1705-008	12

Verano artikel nr.	Description	BOM ID
RC.726.28.66	kogellager 6001-z	13
SC.550.80.01.xx	1662-026	14
7982-2-35016	DIN 7982 3,5	15
SC.540.20.00.00	1662-005	16
	1662-106[1]	17
	1662-004[1]	18
	1662-104-01	19
	1662-105[1]	20
SC.540.20.00.00	1662-006	21
SC.540.20.00.00	1662-007	22
7982-2-35095	DIN 7982 3,5	23

Komponentliste



Generell informasjon



Generell advarsel

Hvis du monterer Zipscreen V550 selv, er dette på egen risiko. Bruk denne instruksjonen kun som et verktøy og bare når du monterer Zipscreen V550. Denne manualen vil ikke gjelde andre produkter. Hvis det er noe du ikke kan finne ut av selv, kan du alltid velge profesjonell montering fra forhandler. Monteringsavdelingen fra Scandic hjelper deg gjerne.

Forsiktig

Ikke bruk en kniv eller annen skarp gjenstand når du åpner emballasjen. Innholdet kan bli skadet.

Legg innholdet på en myk overflate.

Vær oppmerksom når du begynner å bore. Fallende borespon kan forårsake skade, bruk verneutstyr.

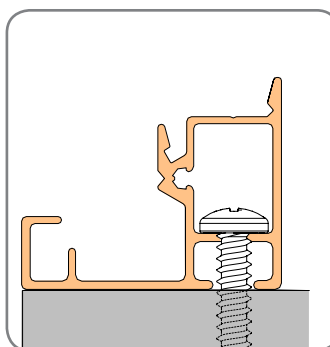


Forboring av sideskinner

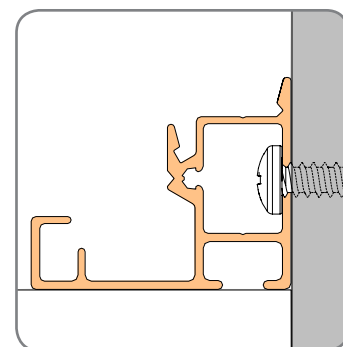
1

Forboring

- Sideskinner må forbores før montering.
- Del sideskinnene i to deler og ta ut PVC-lister.
- Skinnene kan forbores for vegg- eller nisjemontering.
- Marker avstand mellom skruene før du begynner å bore.
- Bruk anvisning nedenfor når du forborer.



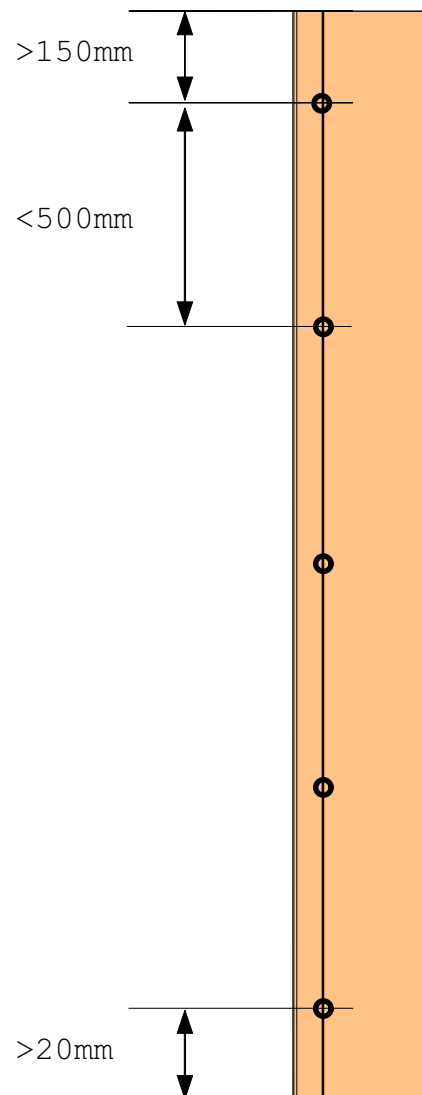
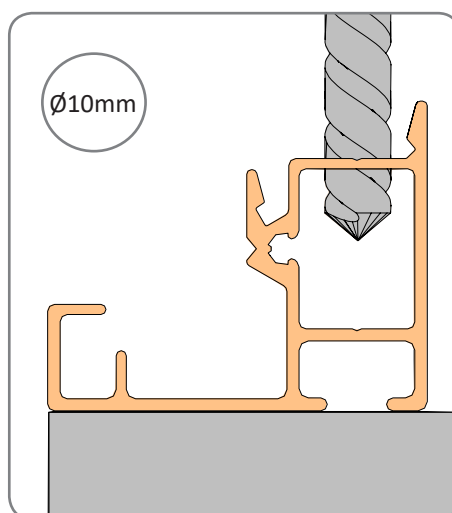
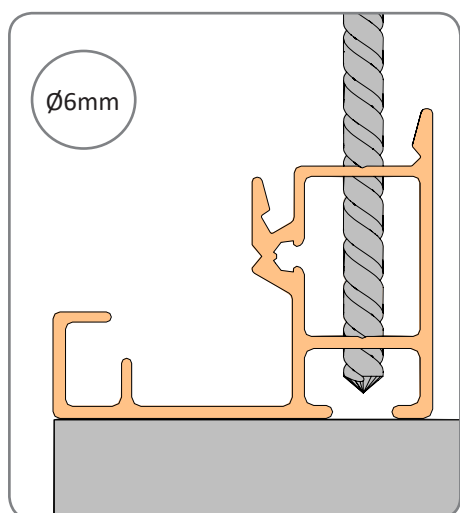
Veggmontering



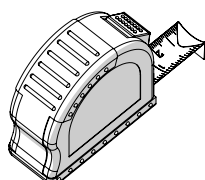
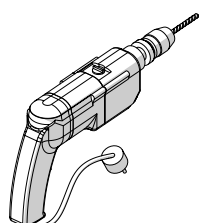
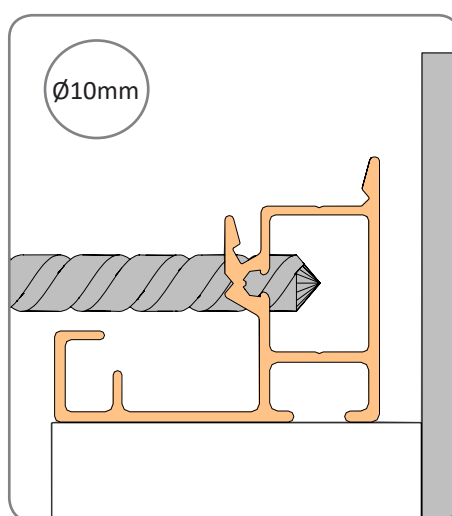
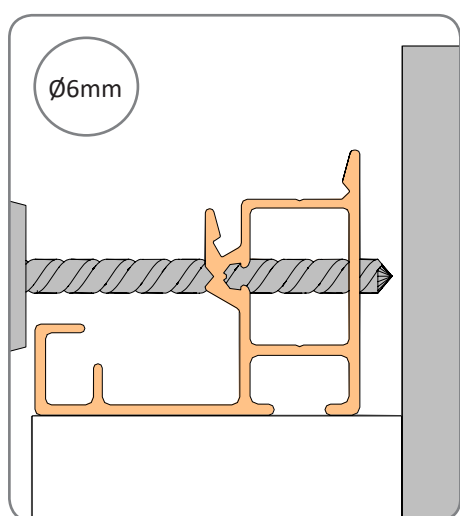
Nisjemontering

OBS! Ved bruk av utbyggingsben trenger man ikke å forbore. Se side 12 for mer informasjon.

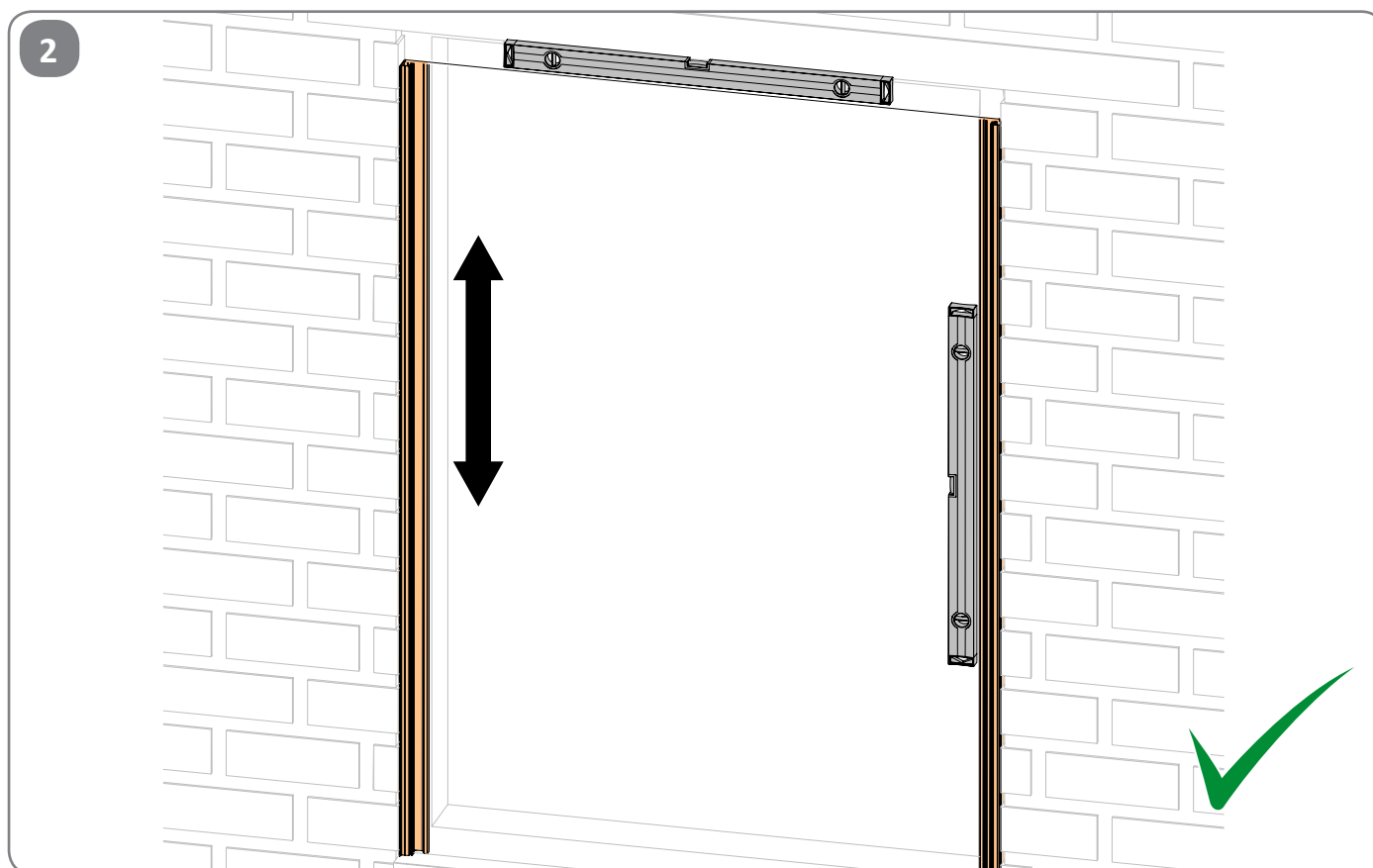
Veggmontering



Nisjemontering

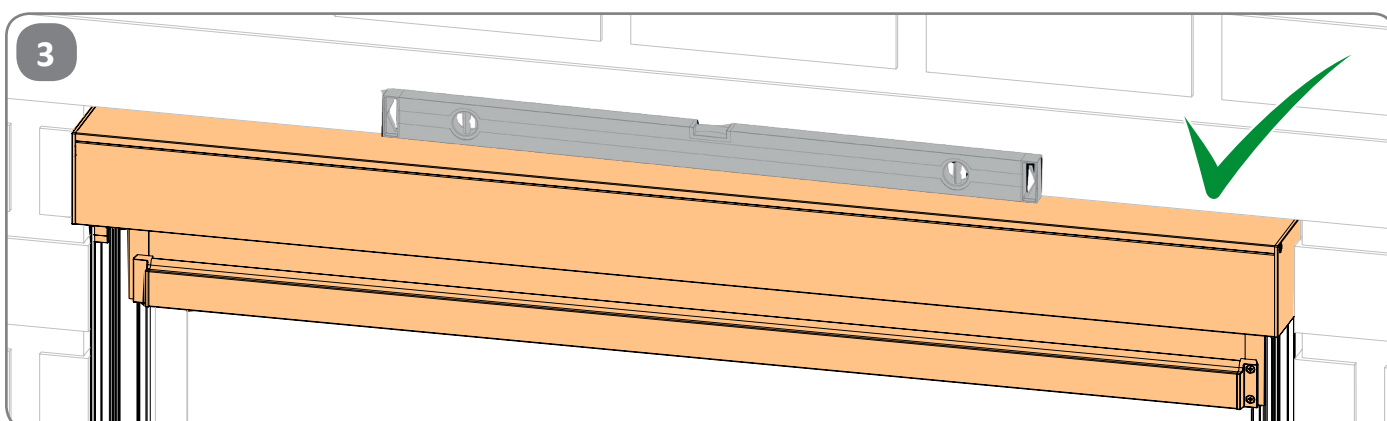


Montering av sideskinner



Montering av sideskinner

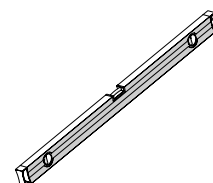
- Sentrør sideskinnene og sjekk høyden. Pass på at kassetten kommer over vindu slik at den ikke er til hinder for utsyn og åpning av vinduet. Husk også at bunnskinne på screenen kommer 33/52mm ned fra topp sideskinne.
- Skru først fast skruen øverst på den ene siden og sjekk at samme sideskinne er i lodd, skru deretter skru nr.2
- Gjør deretter det samme med den andre sideskinnen. Pass på at avstanden fra ytterkant til ytterkant sideskinne er det samme som bredden på produktet.



Montering av screenkassett

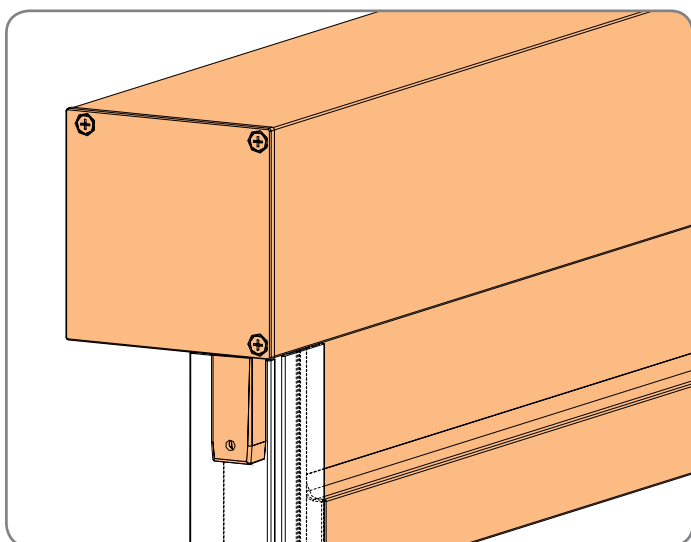
- Plasser screenkassetten ned i sideskinnene og sjekk at kassetten er i vater. Dette er viktig!
- Hvis kassetten ikke er i vater, må en av sideskinnene justeres i høyden.
- Når kassetten er i vater, dobbeltsjekker du også at sideskinner er i vater.
- Skru deretter inn restrederende skruer. (Sjekk begge sideskinner)

NB! Screenkassett og sideskinner MÅ være i vater for at produktet skal fungere 100% riktig.



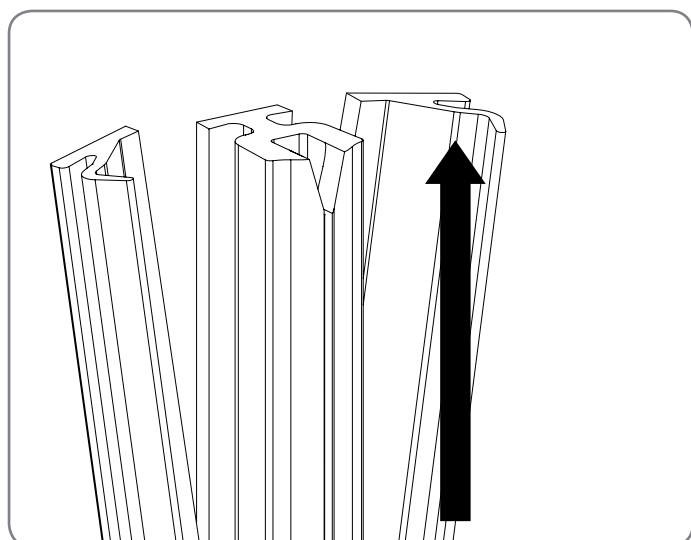
Montering av PVC-lister

4



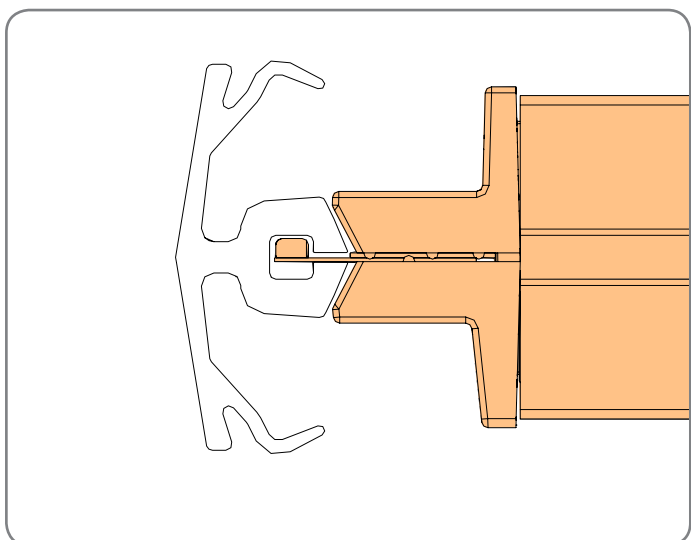
Sitter screenkassetten riktig?

- Se til at kassetten sitter riktig.
- Det skal ikke være klaring mellom skinne og kasset.



PVC-lister

- Det skal alltid være 1stk PVC-list i hver sideskinne.
- PVC-lister kan ikke skjøtes.
- Pass på at den siden med v-spor peker oppover.

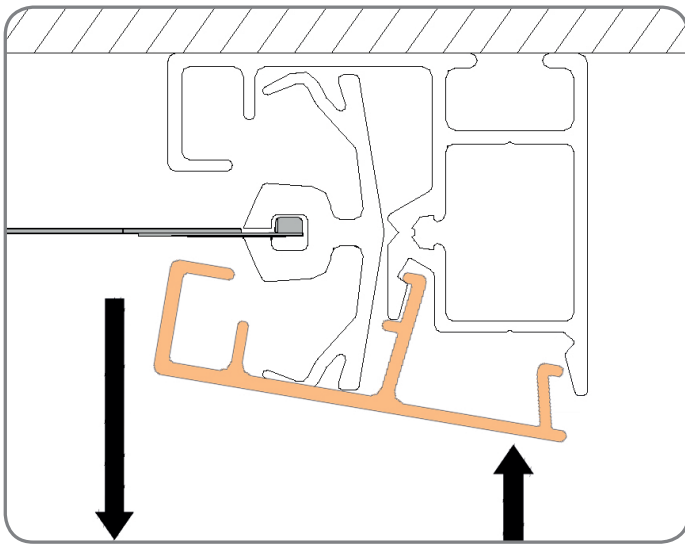


Montering av PVC-lister

- Se til at screenduken er i øvre posisjon.
- Sett PVC-list inn i sideskinnen.
- Før PVC-listen fra bunn og opp mot duken.
- Pass på at glidelåsen går inn i sporet i PVC-listen.

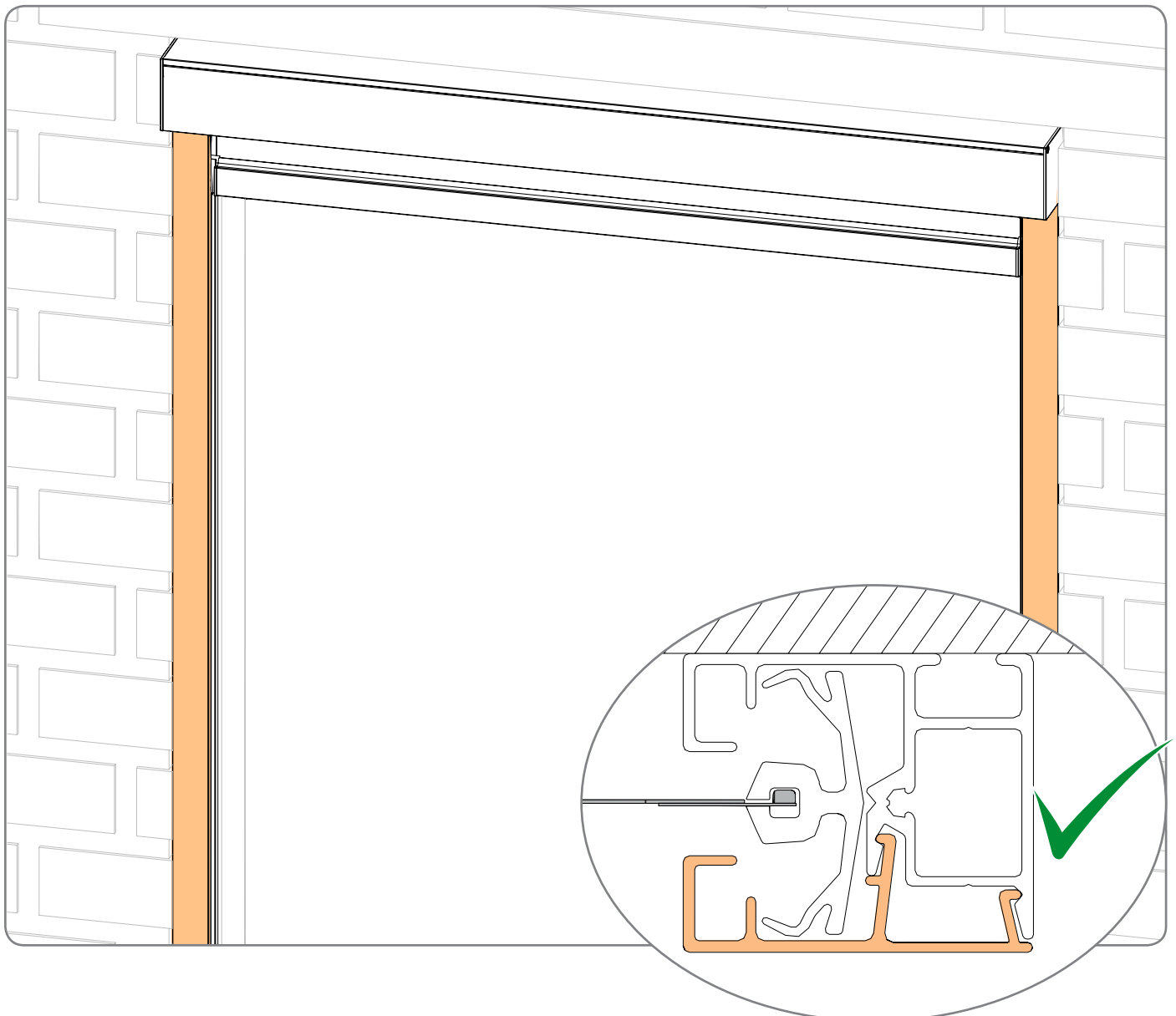
Montering av frontdeksel

5



Montering av frontdeksel på sideskinnene

- Se anvisningen på venstre side før du begynner.
- Sett deksel inn i sporet på sideskinnen.
- Press med pilene til skinnen klikker på plass.
- Se illustrasjon nedenfor for riktig resultat.

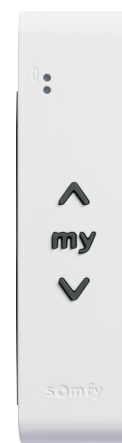


Programmering av Somfy Sunilus io motor. (Standard motor med fjernkontroll)

Som Somfy Altus RTS med endestopp oppe og nede.
Bruk Situo 1, Situo 5, Situo 1 Var, Sitou 5 Var. A/M, Smoove io fjernkontroller

Ved bruk av Situo flerkanals sender, velg riktig kanal før du starter.

1. Trykk opp og ned samtidig solskjermingen kvitterer.
2. Sjekk dreie retningen på motoren.
3. Snu dreieretningen ved å holde MY-knappen inne til produktet kvitterer.
4. Kjør solskjermingen til ønsket øvre endestopp.
5. Trykk MY-knappen og ned samtidig til produktet begynner å gå.
6. Stopp med MY-knappen ved nedre endestopp, kan fin justeres med opp og ned
7. Trykk MY-knappen og opp samtidig til produktet begynner å gå.
8. Solskjermingen stopper av seg selv ved den øvre endestopp.
9. Hold MY-knappen inne til produktet kvitterer.
10. Bekreft programmeringen ved å trykke på programmeringsknappen på baksiden og hold inne til produktet kvitterer.



Somfy Situo

Slette minne Sunilus io

1. Kutt strømmen i 3 sekunder.
2. Koble til strømmen i 7 sekunder.
3. Kutt strømmen i 3 sekunder.
4. Koble til strømmen.
5. Screenen går nå i ca 5 sekunder.
6. Bekreft slettingen ved å holde inne programmeringsknappen i MINST 7 sekunder (produktet skal kvittere 2 ganger) **Dette er viktig!**



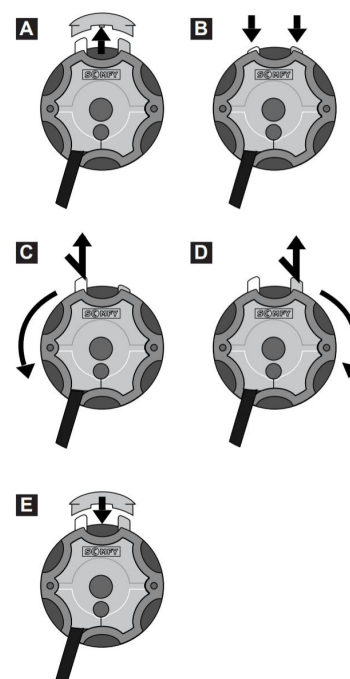
Somfy kjørekabel

Programmering av Somfy LT 50 motor (Brytermotor for kablet system)

NB: Utføres bare av autorisert personell

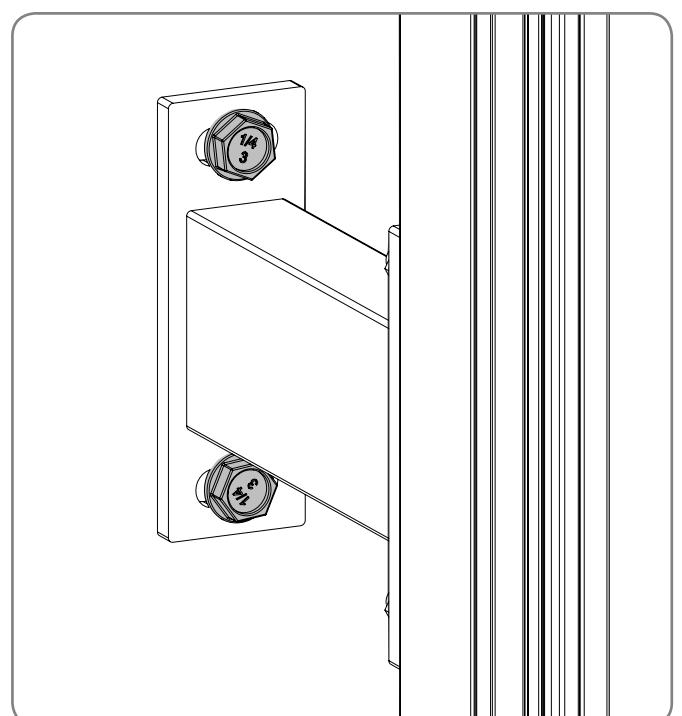
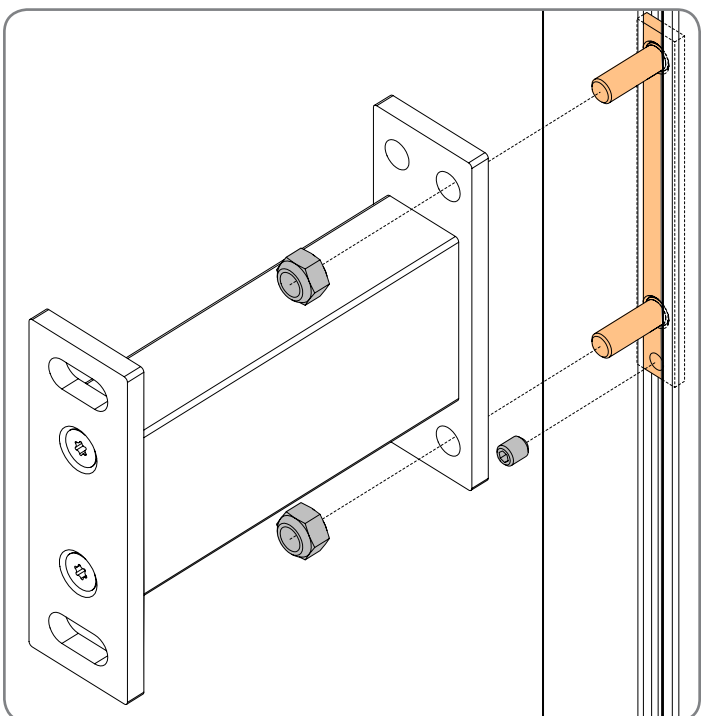
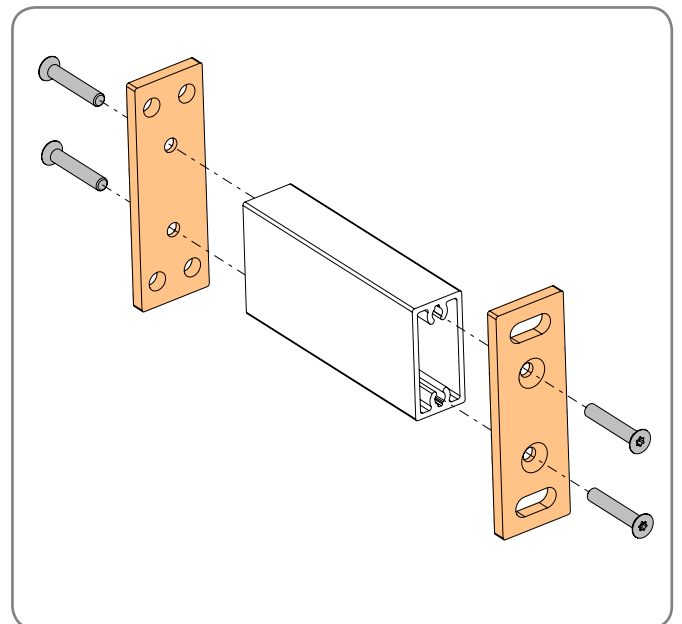
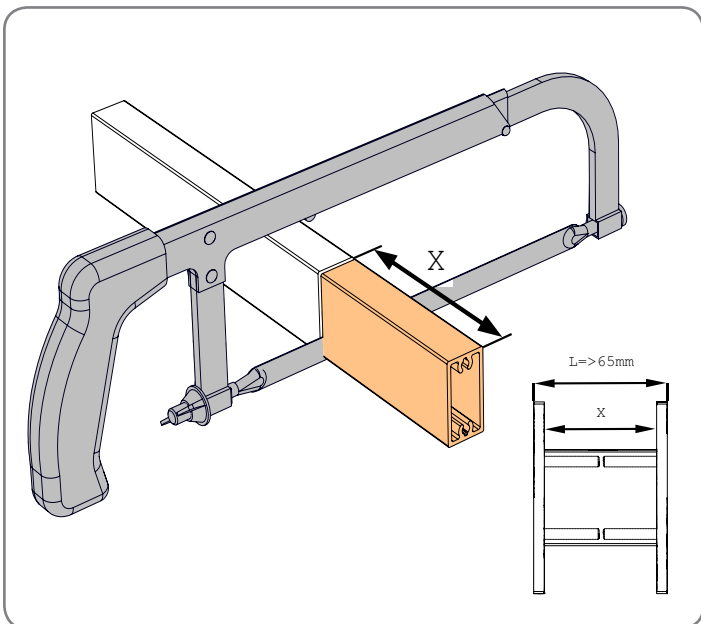
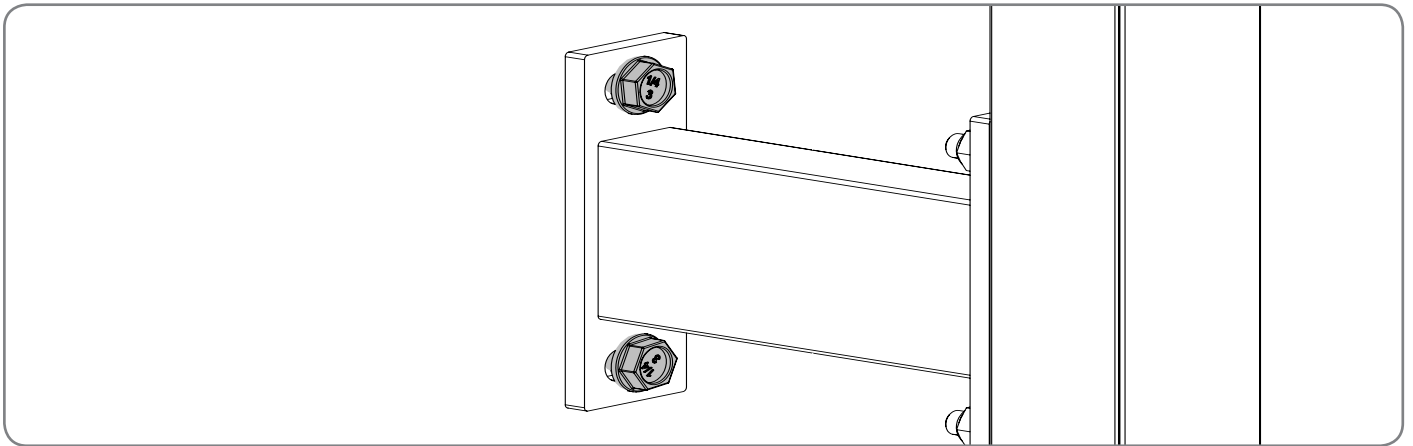
Bruk Somfy kjørekabel når du stiller inn av endestopper.

1. Fjern det gule beskyttelsesdekselet (A).
2. Aktiver grensemodus ved å trykke begge trykknappene slik at de holder seg inne(B).
3. Kjør motoren til ønsket nedre endestopp.
4. Trykk på hjulet for denne rotasjonsretningen(C).
5. Kjør motoren til ønsket øvre endestopp.
6. Trykk på hjulet for denne rotasjonsretningen(D).
7. Test installasjonen ved å kjøre produktet oppe og ned.
Evt. justering av innstilt endestopper:
Trykk på hjulet for rotasjonsretningen som bør justeres og kjøre motoren til ønsket nye posisjon og trykk på knappen.
8. Sett på det gule beskyttelsesdekselet(E).



**OBS: Somfy WT motor må motor programmeres fra Somfy kjørekabel
- Se egen manual for programmering**

Montering med utbyggingsben



Feilsøking

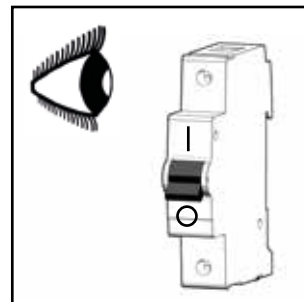
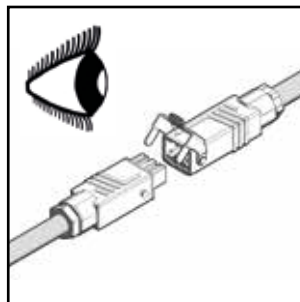
Ingen kontakt med produktet

- Hvis du ikke får kontakt med produktet, prøv steg 1-4 nedenfor.
- Hvis ikke dette hjelper, kontakt autorisert personell.

1

Motor har ikke strøm.

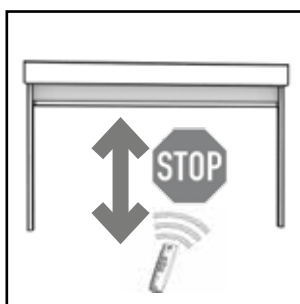
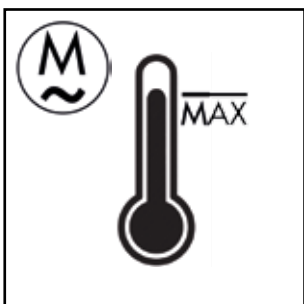
- Sjekk hirschmannskobling.
- Sjekk at sikring er på.



2

Motor er for varm

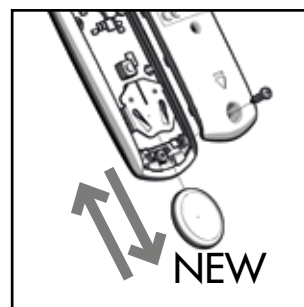
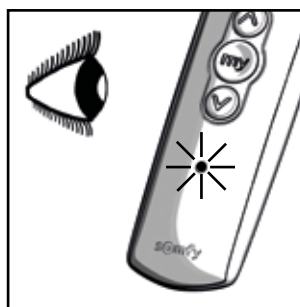
- Motor stoppet plutselig.
- La motor kjøle seg ned.
- Vent 15-20 minutter.



3

Bytt batteri på fjernkontroll

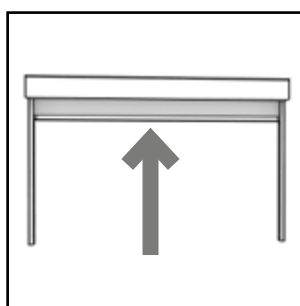
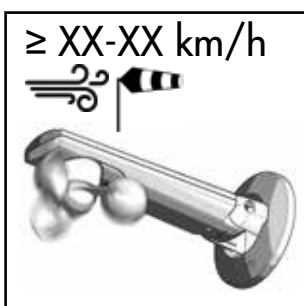
- Lyser det på fjernkontrollen?
- Hvis ikke, bytt batteri.



4

Motor har kjørt inn på automatikk.

- Gikk motor opp av seg selv?
- Vent til vinden har roet seg.

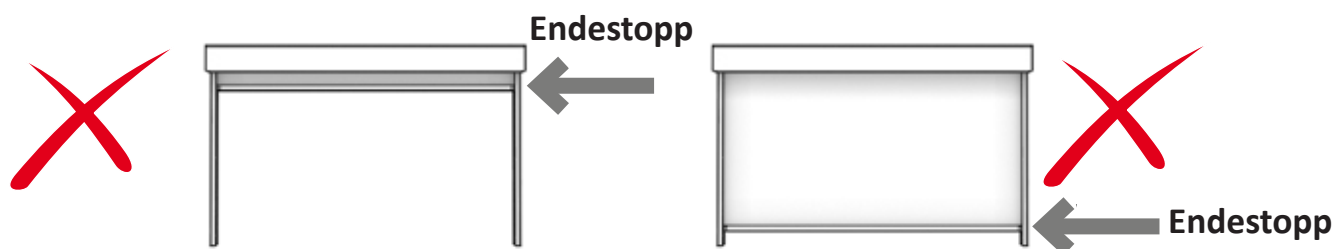


Feilsøking

Produktet stopper i feil posisjon

- Hvis du ikke får kontakt med produktet, prøv steg 1-2 nedenfor.
- Hvis ikke dette hjelper, kontakt autorisert personell.

1 Screenen stopper på feil sted

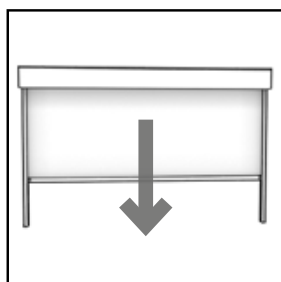
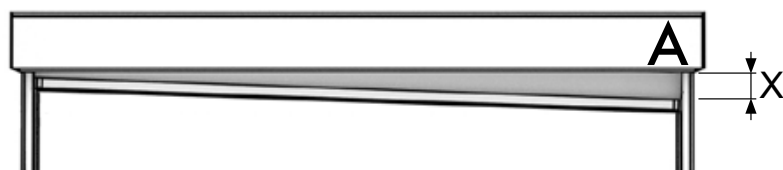


Flytte endestopp på Somfy Sunilus io motor (Standard motor med fjernkontroll)

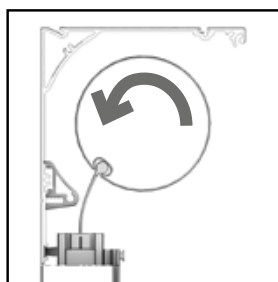
Ved bruk av Situo flerkanals sender, velg riktig kanal før du starter.

1. Kjør produktet til den endestoppen du vil endre.
2. Trykk opp og ned samtidig til solskjermingen kvitterer.
3. Kjør solskjermingen til ønsket endestopp.
4. Trykk MY-knappen til produktet kvitterer.

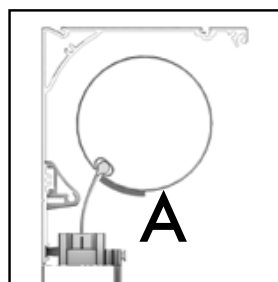
2 Screenen parkerer skjevt



- Kjør screenen ned til nedre endestopp.
- Åpne programmering ved trykk opp og ned samtidig på fjernkontrollen.



- Kjør screenen ned til du ser dukdukørret



- Legg/teip en dukbit 3cm x 5cm dukørret som vist over.
- Kjør screen opp igjen.

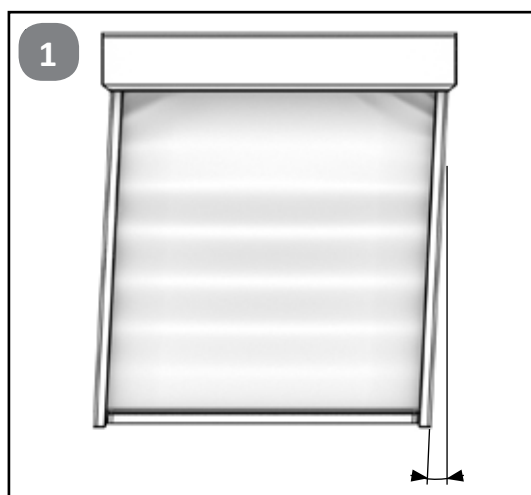
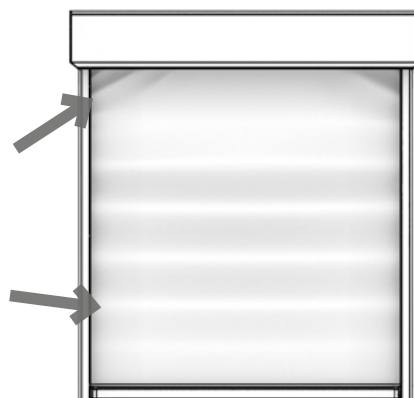
A

- Gjenta operasjonen til screenen parkerer rett.
- Stor dukbit utgjør mer enn en liten dukbit.

Feilsøking

Duken er bølgete

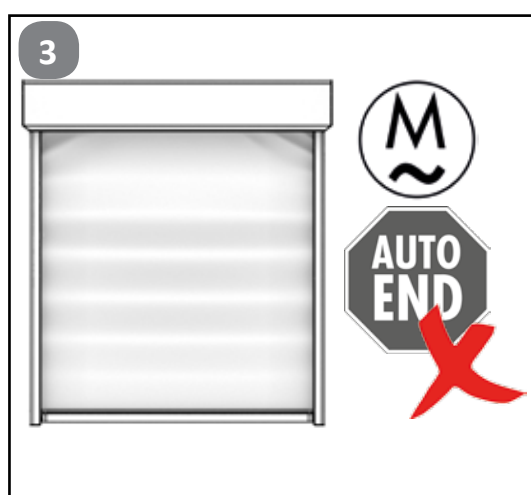
Bølger og skrukker i duk kan komme av flere årsaker og veldig ofte har dette en forklaring. Nedenfor ser man de tre vanligste grunnene til at dette oppstår. Sjekk pkt. 1-3 under. Hvis dette ikke hjelper, kontakt autorisert personell.



- Sjekk om sideskinner og kassett er i vater.

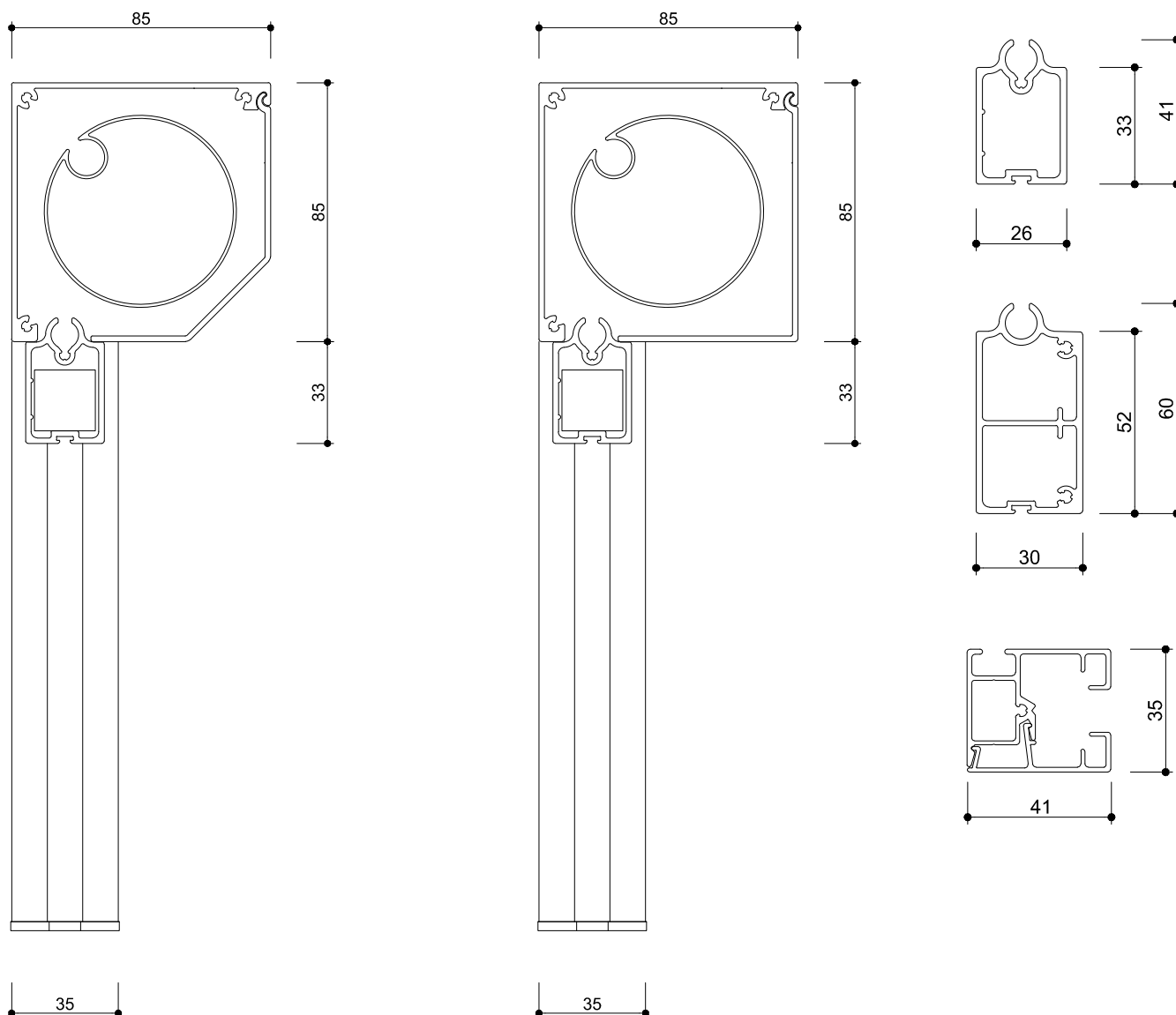


- Sjekk om breddemålet er det samme oppe og nede. Sjekk også diagonalen.



- Sjekk nedre endestopp. Det bør være min. 5mm klaring fra underkant sideskinne opp til underkant bunnskinne.

Zipscreen V550 XS



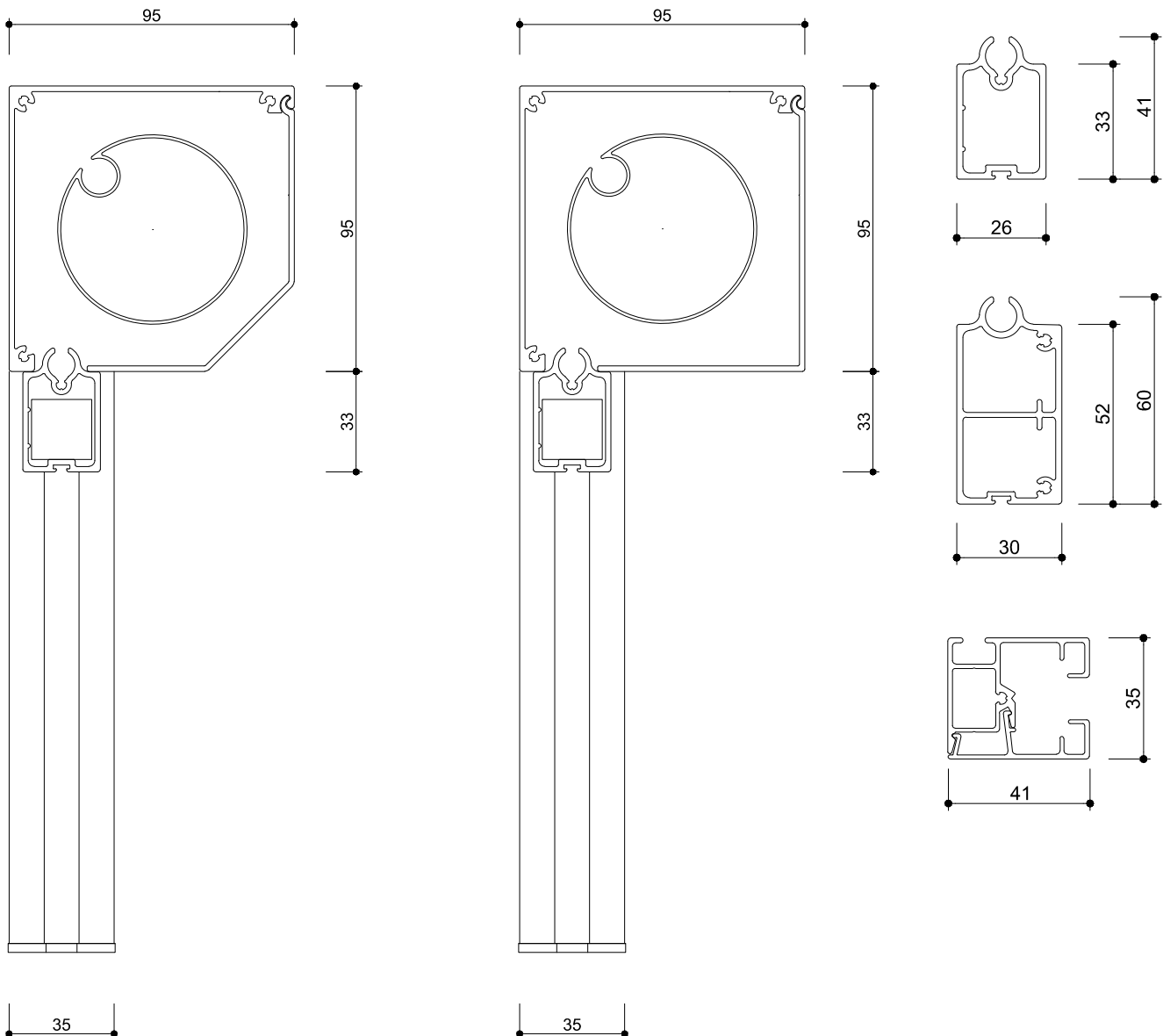
Standard

Betjening	Somfy LT50/Sunilus io
Standardfarger	- Eloksert aluminium - Verano hvit - RAL 7016 (Antrasitt) - Strukturert antrasitt (VS716) - Strukturert sort (VS905)
Duk	Verano Metro Color (71.xxxx)
Sideskinner	To-delt 41mm x 35mm
Bunnskinne	Small Large (Benyttes over 3m bredde)
Montering	På vegg / nisje Forberedt for utbygging

Teknisk informasjon

Maks. bredde	3400mm
Maks. høyde	1500mm
Pakkehøyde small	118mm
Pakkehøyde large	137mm
Min. bredde	
Somfy LT 50	620mm
Somfy Maestria WT 50	675mm
Somfy Altus 50 RTS	720mm
Somfy Sunilus 50 io	745mm
Somfy Maestria+ 50 io	795mm

Zipscreen V550 S



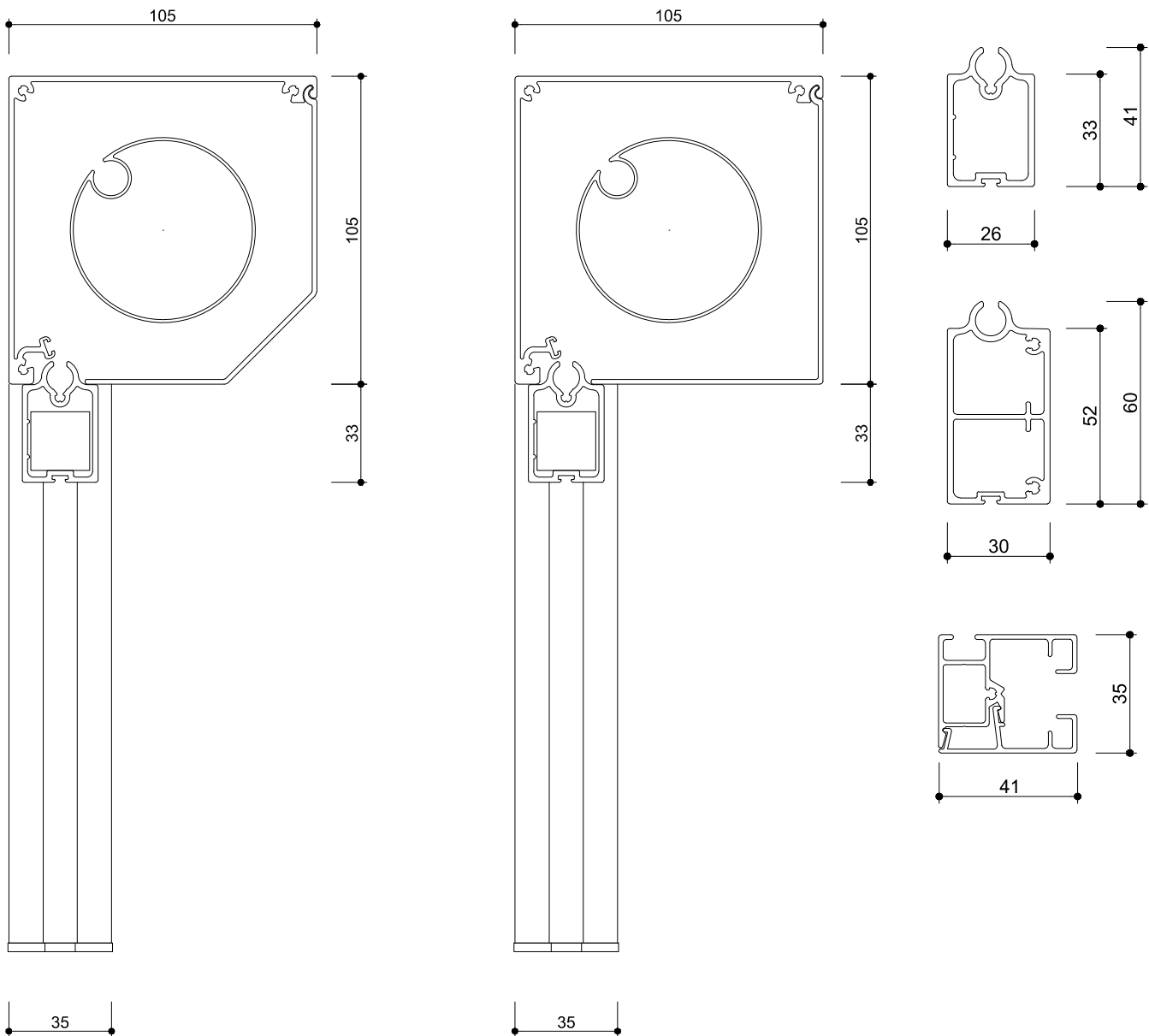
Standard

Betjening	Somfy LT50/Sunilus io
Standardfarger	- Eloksert aluminium - Verano hvit - RAL 7016 (Antrasitt) - Strukturert antrasitt (VS716) - Strukturert sort (VS905)
Duk	Verano Metro Color (71.xxxx)
Sideskinner	To-delt 41mm x 35mm
Bunnskinne	Small Large (Benyttes over 3m bredde)
Montering	På vegg / nisje Forberedt for utbygging

Teknisk informasjon

Maks. bredde	3400mm
Maks. høyde	3000mm
Pakkehøyde small	128mm
Pakkehøyde large	147mm
Min. bredde	
Somfy LT 50	620mm
Somfy Maestria WT 50	675mm
Somfy Altus 50 RTS	720mm
Somfy Sunilus 50 io	745mm
Somfy Maestria+ 50 io	795mm

Zipscreen V550 M



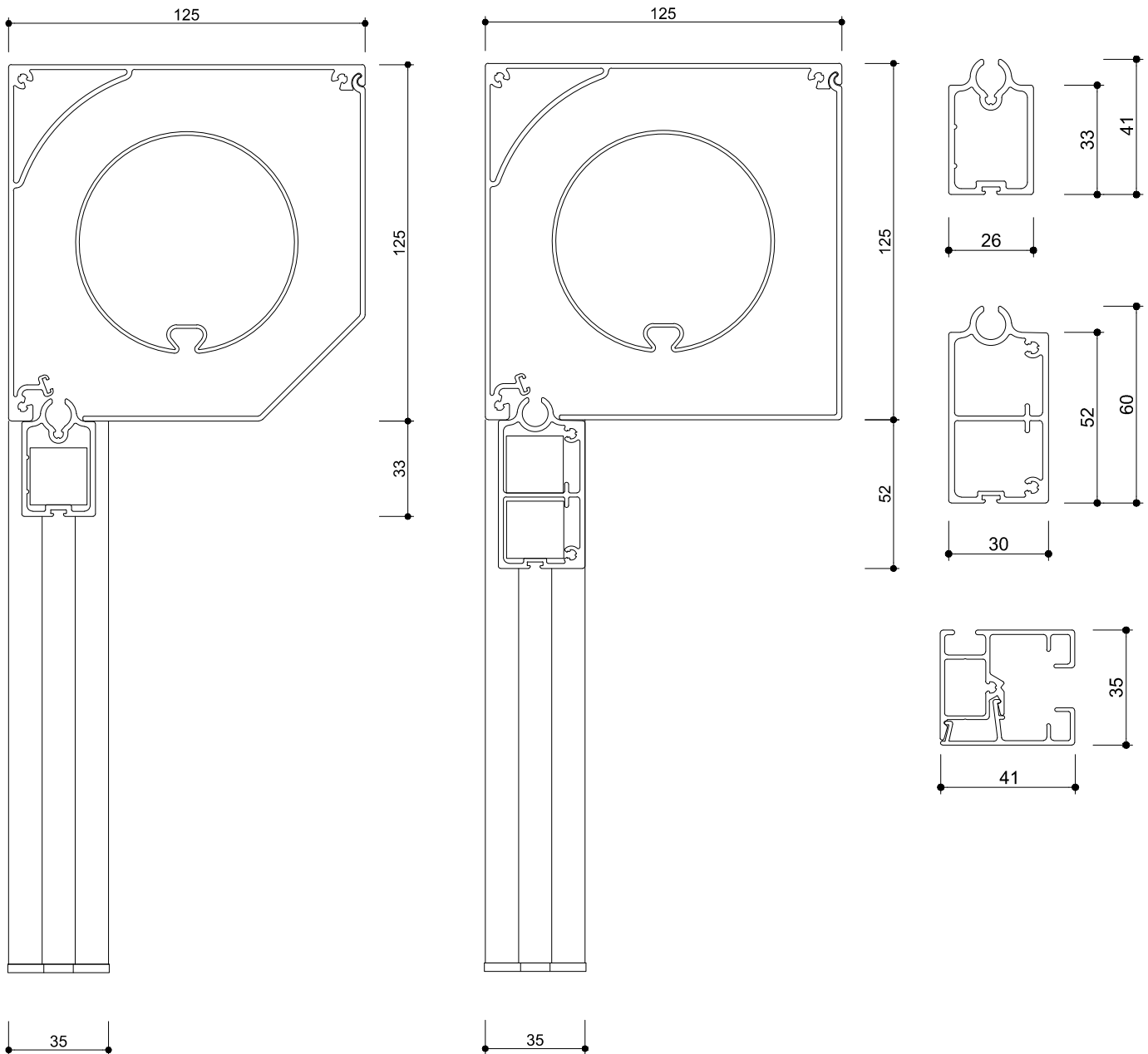
Standard

Betjening	Somfy LT50/Sunilus io
Standardfarger	- Eloksert aluminium - Verano hvit - RAL 7016 (Antrasitt) - Strukturert antrasitt (VS716) - Strukturert sort (VS905)
Duk	Verano Metro Color (71.xxxx)
Sideskinner	To-delt 41mm x 35mm
Bunnskinne	Small Large (Benyttes over 3m bredde)
Montering	På vegg / nisje Forberedt for utbygging

Teknisk informasjon

Maks. bredde	4000mm
Maks. høyde	3500mm
Pakkehøyde small	138mm
Pakkehøyde large	157mm
Min. bredde	
Somfy LT 50	620mm
Somfy Maestria WT 50	675mm
Somfy Altus 50 RTS	720mm
Somfy Sunilus 50 io	745mm
Somfy Maestria+ 50 io	795mm

Zipscreen V550 L



Standard

Betjening	Somfy LT50/Sunilus io
Standardfarger	- Eloksert aluminium - Verano hvit - RAL 7016 (Antrasitt) - Strukturert antrasitt (VS716) - Strukturert sort (VS905)
Duk	Verano Metro Color (71.xxxx)
Sideskinner	To-delt 41mm x 35mm
Bunnskinne	Small Large (Benyttes over 3m bredde)
Montering	På vegg / nisje Forberedt for utbygging

Teknisk informasjon

Maks. bredde	5000mm
Maks. høyde	5000mm
Pakkehøyde small	158mm
Pakkehøyde large	177mm
Min. bredde	
Somfy LT 50	620mm
Somfy Maestria WT 50	675mm
Somfy Altus 50 RTS	720mm
Somfy Sunilus 50 io	745mm
Somfy Maestria+ 50 io	795mm