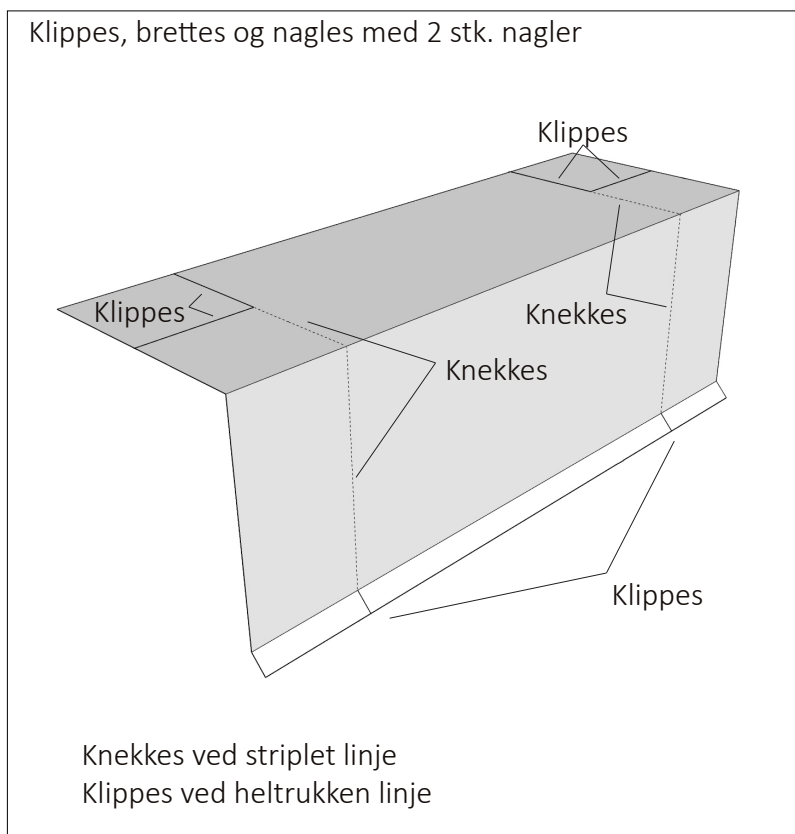
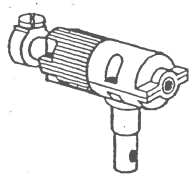
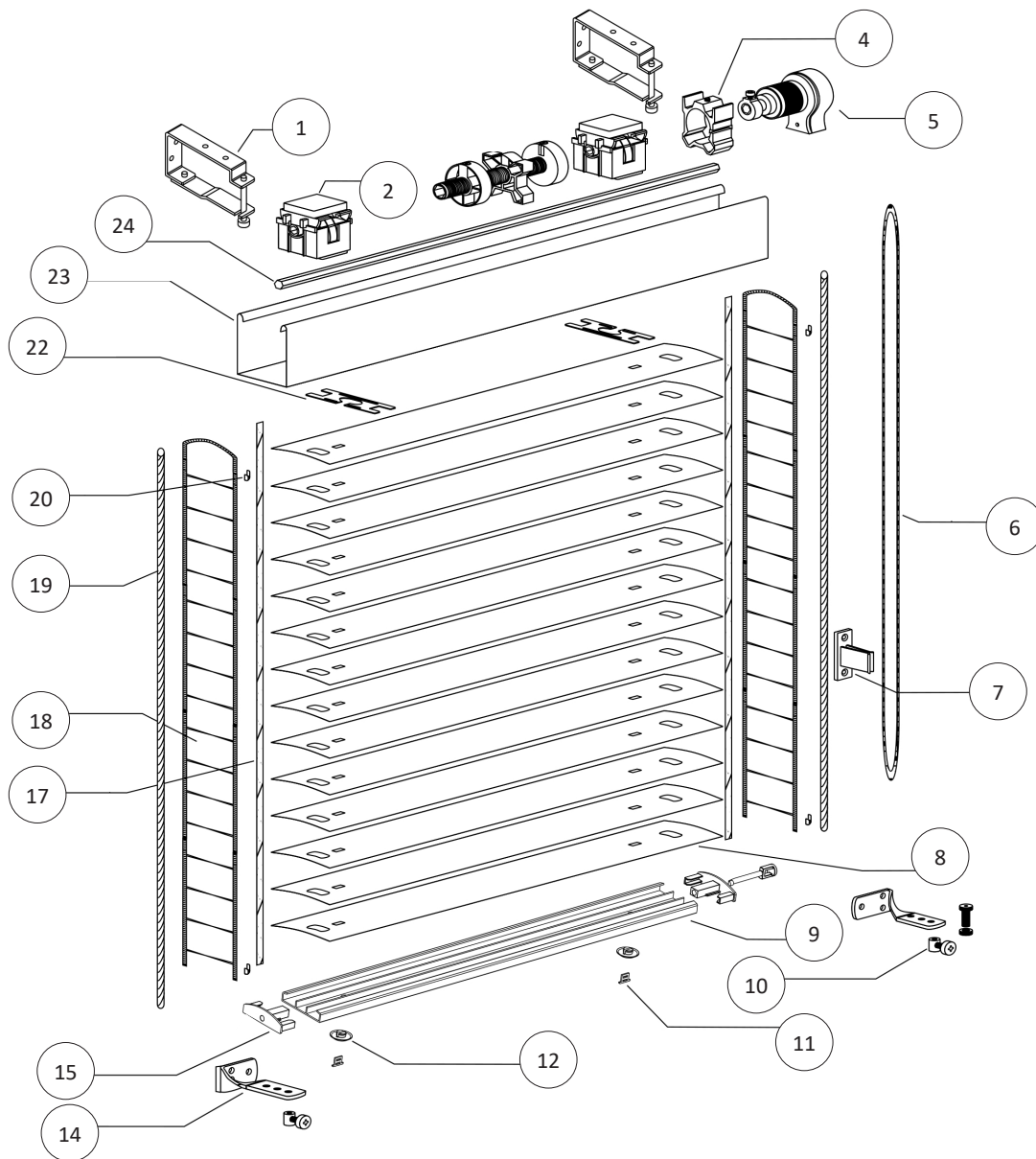


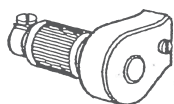
1. Sjekk alltid høydemålet på persiennen sånn at den blir plassert i rett høyde.
2. Opphingsbrakettene monteres så nære lagerbukker som mulig med 5x30 mm skruer (kombinert tak og veggbrakett).
Der persiennen skal bygges ut forbi vannbrett eller lignende følger det med utbygging braketter.
3. Hull for gjennomføring måles ut, merkes og bores. Hull for sveiv-gjennomføring bores med 12 mm og runddragsline med minimum 14 mm bor. Gjennomføringer bores bestandig innenfra og ut. Påse at hullet er fritt for skarpe kanter, spiker og skruer og at gjennomføringen løper fritt uten å bli skadet.
4. Persienne legges inn i brakettene, reguleres sideveis og trekkes til med 4x35 mm låseskrue.
5. Der det er sveivregulering tilpasses gjennomføringsaksling og sveiv monteres. Husk å montere innvendig sveivklype med 3x25 mm skruer.
6. Der det er runddragsline, trekkes denne inn og innvendig trinse monteres. Husk innvendig snorklype med 3x25 mm skruer
7. Braketter for styrewire monteres med 4x25 mm skrue sånn at wirene er loddrette og har lik avstand oppe og nede. Plastkopp, fjær og wirelås settes på og settes inn i rett spor i braketten. Lamellene skal løpe fritt i wiren.
8. Dekkase knekkes som vist på tegning og monteres på opphingsbrakett eller skrus fast i bakkant der dette er mulig med 3x25 mm skruer. Der persiennen m åbygges ut forbi vannbrett eller lignende følger det med egne vinkler for dette. Da poppes dekkasse i disse.

Alle skruefester må forbores.





Snekkevexel
 Utvevling 1,2:1 max belastning
 8 m2 ved 50 mm lamell
 Høyre / venstre veksler



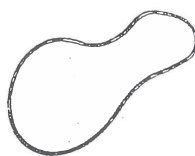
Runddragsbrems
 Utvevling 2,6:1 max belastning
 6 m2 med 50 mm lamell



Opphengsbrakett
 For vegg og takmontering



Brytbeslag



Runddragsliner

- 75 cm
- 100 cm
- 125 cm
- 150 cm
- 175 cm
- 200 cm
- 250 cm
- 300 cm



Kassespennvinkel
 Brukes v/ innfelt regulering



Klype for runddragsline