




Monteringsanvisning

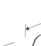
Plisségardin Modell 1615 og 1616

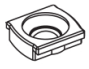
Montering i tak eller nisje

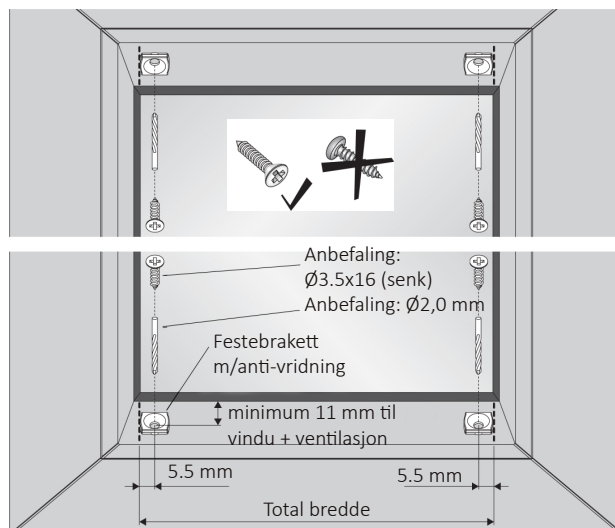
Markér plassering for spennskoen 
(Ytre kant av plisségardin = total bredde).


Total bredde finner du enkelt ved å plassere plisségardinen midt i vinduet og markerer endene med en blyant.

Alternativ 1) Festebrakett 
Bruk monteringsmalen (rød) 
Anbefalt skruer: Ø3.5x16 (senk)

Alternativ 2) Glasslistbeslag 
Anbefalt skruer: Ø3.5x16 (senk)

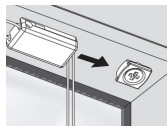
Når du har markert total bredde kan du montere festebrakett m/anti-vridning i topp og bunn av nisjen. 

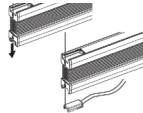


Anbefaling  Vi anbefaler minimum 50 mm ventilasjon avstand fra glass til gardin på solutsatte vinduer. Dette er for å unngå termisk brudd i glasset. Dette er ekstra viktig på tette duker som blackout eller honeycell.

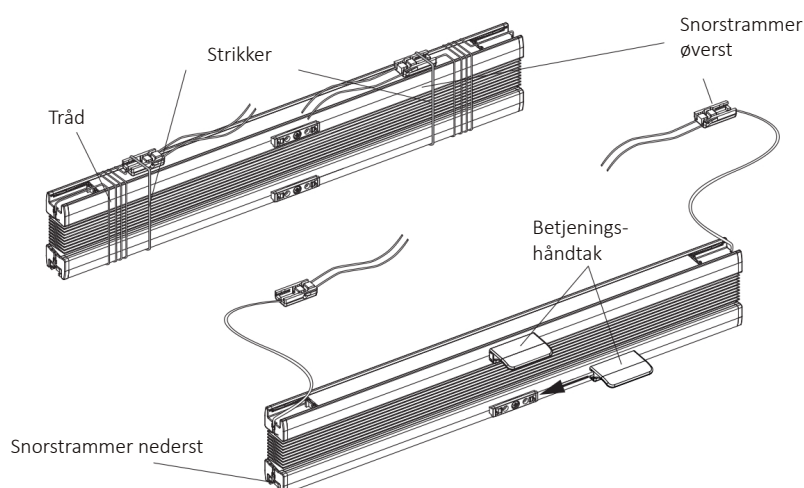
Montering av snorstrammeren

Fjern strikkene, løse trådene og snorstrammerene. Montér betjeningshåndtakene.*

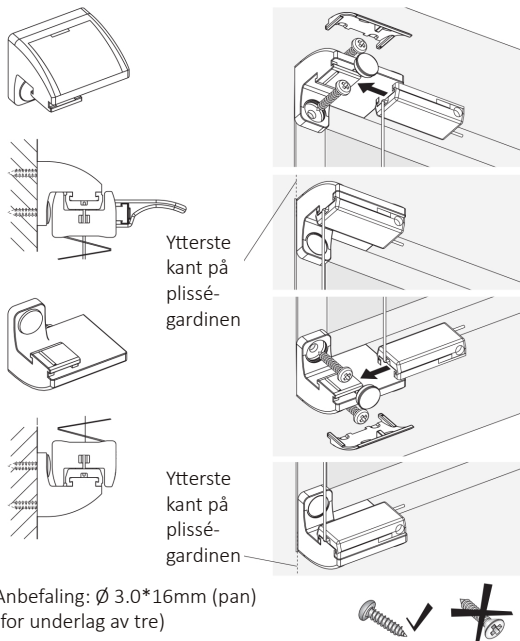
Fest den øverste snorstrammeren i festebraketten til de klikker sammen. 

Ta den nederste snorstrammeren ut av bunnprofilen og fest snorstrammeren i festebraketten til de klikker sammen. 

*Modell 1616 har ikke løse betjeningshåndtak siden det er integrerte håndtak i profilen.



Montering av plisségardin på vindusramme

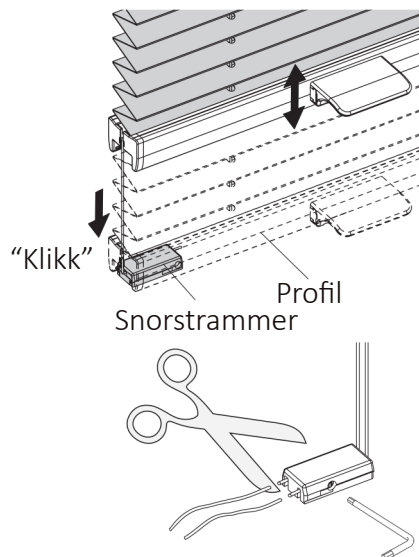


Betjening

Oppspent plisségardin betjenes enkelt med et fingregrep på håndtaket som sitter på profilen.

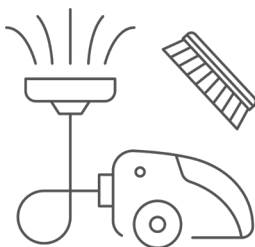
For å låse produktet- Klikk profilen på snorstrammeren.

Ved å løsne skruen i snorstrammeren kan plisségardinen strammes (+/- 20mm). Klipp så av overskytende snorer når du er fornøyd.



Vedlikehold

Steg 1- Fjern smuss
Fjern støv fra duken med en myk børste eller fjærkost.
En støvsuger kan evt. benyttes på laveste nivå.



Steg 2- Fjern flekker
Flekker på stoffet kan fjernes med en myk svamp eller klut som er fuktet i lunket vann.



Garanti bortfaller ved skade i forbindelse med kondens, rengjøringsmidler eller tilsmussing av insekter.

SCANDIC
- et soleksfart valg

☎ 900 90 100
✉ post@scandic.no
🌐 www.scandic.no

Skann QR-koden for å se monteringsvideoen



ADVARSEL

- Små barn kan bli kvalt i sløyfen på trekk-snorer, kjeder, tape og snorer på solskjerming. De kan også vikle snoren rundt halsen sin.
- For å unngå kvelning / innvikling, må ikke små barn få tilgang til snorene.
- Flytt senger, sprinkelsenger og møbler bort fra snorene på vindustildekkingen.
- Ikke knyt snorer sammen. Pass på at ikke snorene vris og danner sløyfe.
- Installer og bruk det medfølgende sikkerhetsutstyret i henhold til installasjonsanvisningene, slik at du reduserer sannsynligheten for et slikt uhell.

