

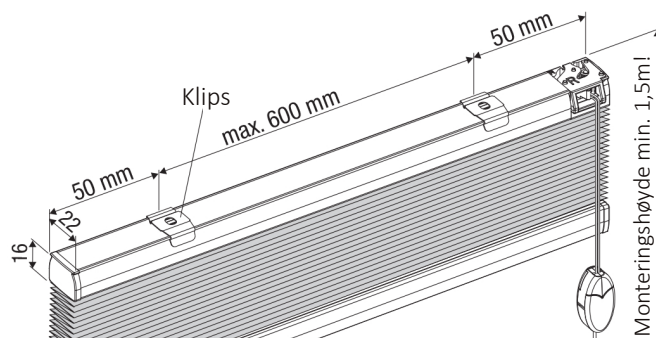
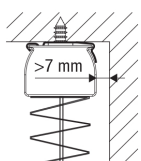
Monteringsanvisning

Plisségardin Modell 1700-1725

Montering av klips

Monter klipsene 50mm (standard) fra hver side av topplisten og med en maksimumavstand på 600mm.

Det er anbefalt å montere klipsen med klaffen framover (ut mot rommet). Klipsen kan monteres med klaffen innover mot vegg / vindu, men da må minimumsavstanden være 7mm.



Anbefaling Vi anbefaler minimum 50 mm ventilasjon avstand fra glass til gardin på solutsatte vinduer. Dette er for å unngå termisk brudd i glasset. Dette er ekstra viktig på tette duker som blackout eller honeycell.



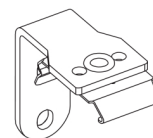
Takmonteringsbrakett med klips

Plasser topplisten i bakenden av klipsene og trykk fronten av topplisten oppover (til du hører "klikk").

Ved demontering, trykk tappen på klipsene oppover, slik at topplisten løsner.



Veggmontering med fast brakett og klips



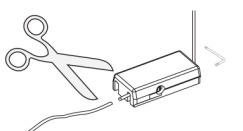
Montering av snorstrammer

Markér plassering for klemskoen. (Ytre kant av plisségardin = Total Brede).

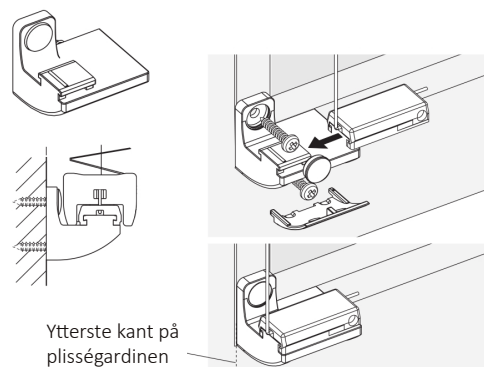
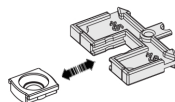
Total bredde finner du enkelt ved å plassere plisségardinen midt i vinduet og markerer endene med en blyant.

Skru fast festebraketten og fest snorstrammeren.

Ved å løsne skruen i snorstrammeren kan plisségardinen strammes (+/- 20mm). Klipp så av overskytende snorer når du er fornøyd.



Bruk monteringsmalen (rød) ved bruk av festebraketten.



Anbefaling: Ø 3.0*16mm (pan) (for underlag av tre)

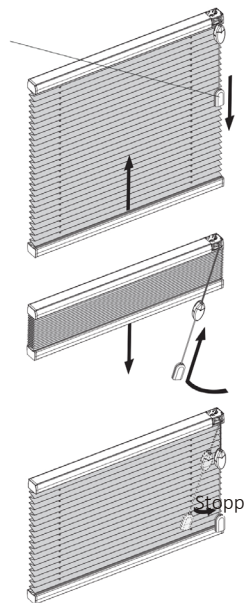


Betjening

For å heve plisségardinen trekker du betjeningssnoren rett ned til den er i ønsket høyde.

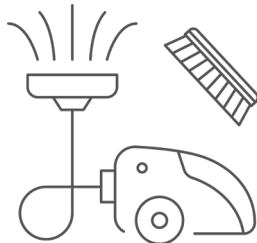
For å senke plisségardinen holder du snoren inn mot midten av gardinen og trekker den ut.

Når du har plassert gardinen i ønsket høyde flytter du betjeningssnoren tilbake til original posisjon.



Vedlikehold

Steg 1- Fjern smuss
Fjern støv fra duken med en myk børste eller fjærkost.
En støvsuger kan evt. benyttes på laveste nivå.

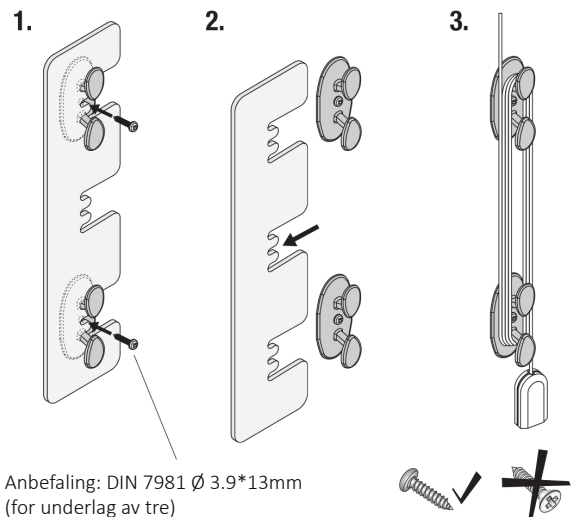
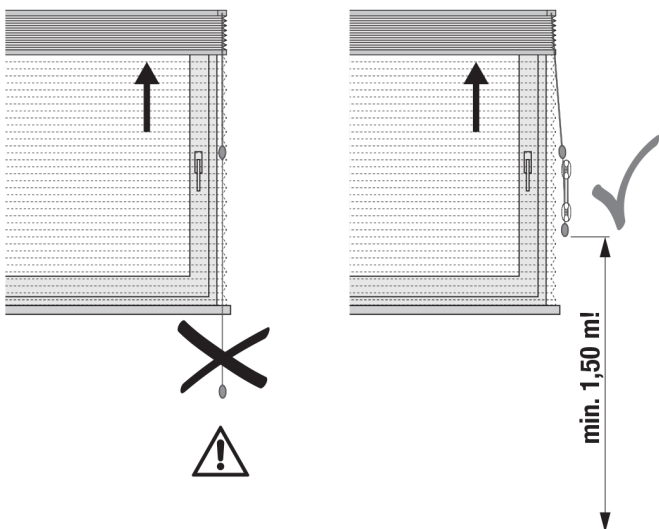


Steg 2- Fjern flekker
Flekker på stoffet kan fjernes med en myk svamp eller klut som er fuktet i lunket vann.



Garanti bortfaller ved skade i forbindelse med kondens, rengjøringsmidler eller tilsmussing av insekter.

Barnesikring



SCANDIC
- et soleksfart valg

☎ 900 90 100
✉ post@scandic.no
🌐 www.scandic.no

Skann QR-koden for å se monteringsvideoen



ADVARSEL

- Små barn kan bli kvalt i sløyfen på treksnorer, kjeder, tape og snorer på solskjerming. De kan også vikle snoren rundt halsen sin.
- For å unngå kvelning / innvikling, må ikke små barn få tilgang til snorene.
- Flytt senger, sprinkelsenger og møbler bort fra snorene på vindustildekkingen.
- Ikke knyt snorer sammen. Pass på at ikke snorene vris og danner sløyfe.
- Installer og bruk det medfølgende sikkerhetsutstyret i henhold til installasjonsanvisningene, slik at du reduserer sannsynligheten for et slikt uhell.

