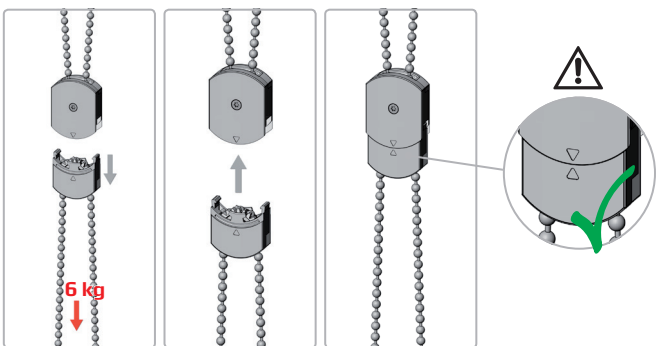
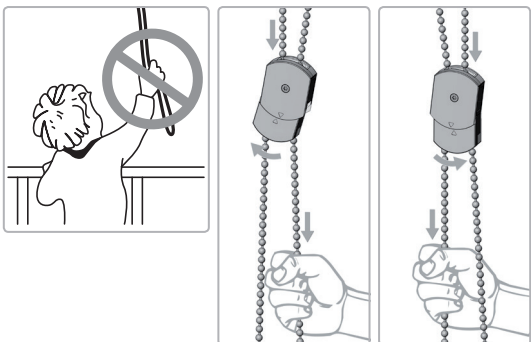


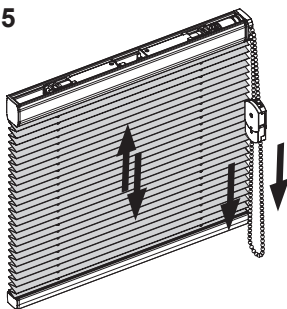
Betjening

Barnesikring Modell P1800, P1805



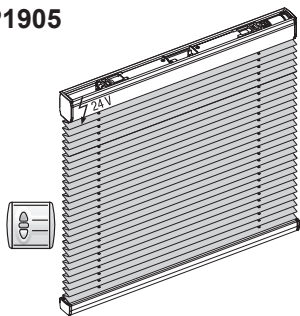
Betjening Modell P1800, P1805

Plisse med kjedetrekk heves og senkes ved å trekke i henholdsvis framre eller bakre del av kjedet.



Betjening Model IP1900, P1905

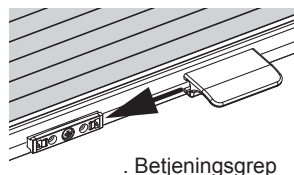
Plisse med motorbetjening. Vennligst les instruksjon for motorisert betjening



Betjening

Betjening Modell P1600, P1620

Plisse med faste snorer betjenes med fingergrep

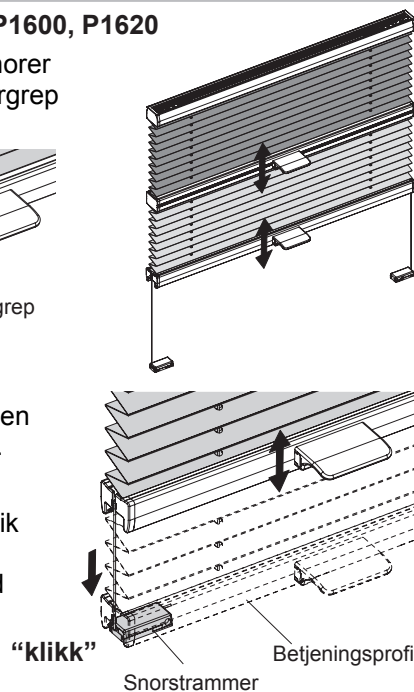


Låsing

Klikk betjeningsprofilen over snorstrammere.

Frigjøring

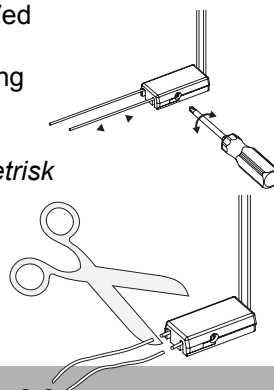
Vipp grep forsiktig slik at profil løsner. Beveges opp og ned med grep i vannrett posisjon.



Justering av avvikende mål : Ved å løsne skruene kan plisseens stramming justeres. Mulig justering er max ± 20 mm

OBS : Justering må være symmetrisk og skal utføres av profesjonelle.

Etter å ha sjekket at plisse fungerer korrekt, kan de overskytende snor endene klippes vekk.



Vedlikehold

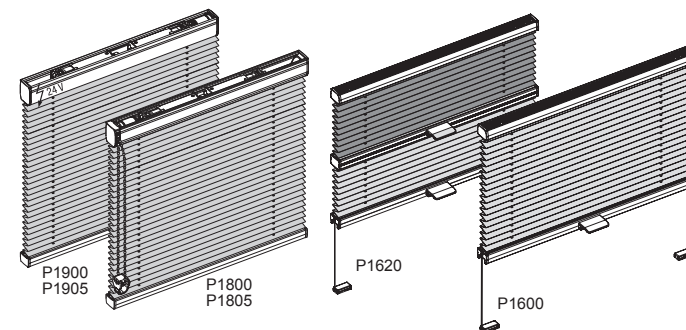
Takket være spesielle produksjonsprosesser, er våre tekstiler belagt med en antistatisk overflate, og er derfor motstandsdyktig mot skitt og støv. Regelmessig børsting med en myk børste eller fjærbørste er vanligvis nok.

Trekk plissegardinen opp jevnlig for å bevare plisseens levetid.

Ved vask av vinduer og karmen må det sørges for at ikke vann eller vaskemidler kommer i kontakt med tekstilet. Det gis ingen reklamasjon for skader på tekstilet som skyldes kondens, vaskemidler eller merker etter insekter.

Monteringsanvisning

Modell P1800, P1805, P1900, P1905, P1600, P1620



Kjære kunde

Denne måltilpassede plissegardin er produsert spesielt etter dine ønsker. Gode kvalitetsmaterialer, funksjonsriktig og elegant design gir lang levetid. Dette gir deg stor glede av det kjøpte produkt.



Vennligst les denne instruksjonen nøye før installasjon

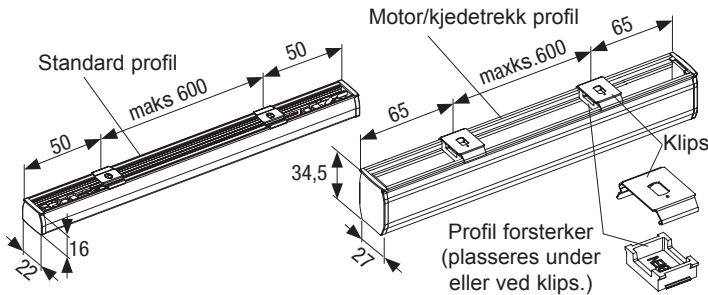


Plisse må installeres av kyndig personell. Feil installasjon kan resultere i ulykker. Endringer av plisse må godkjennes av produsent.

Skruer for installasjon i treverk er lagt med. Ved annen installasjon må skruer og plugg for tak eller vegg være egnet for materialet.

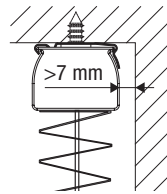
Montering av klips for nisje.

Monter klips 50 mm (standard profil) og 65 mm (motor /kjede profil) fra enden av respektive skinne, og med en distanse mellom klips på maks. 600 mm.

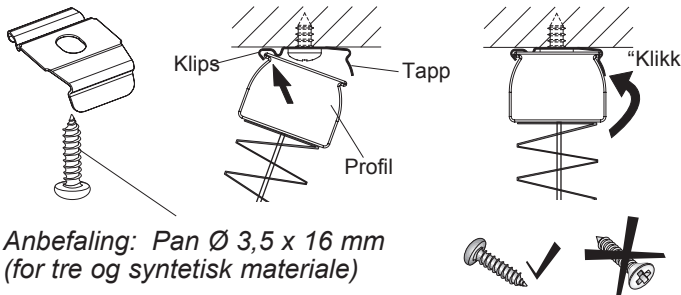


Alle mål er i millimeter.

Obs: Det er anbefalt at tappen monteres frem (mot rommet). Settes den mot vindu må du ha minimum 7mm åpning i bakkant.



Oppheng av plisse: Plasser topplisten i bakenden av klipsene og trykk fronten av topplisten oppover (til du hører klikk).



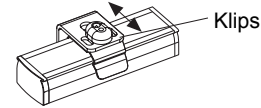
Anbefaling: Pan Ø 3,5 x 16 mm (for tre og syntetisk materiale)

Ved demontering, trykk tappen på klipsene oppover, slik at topplisten løsner.

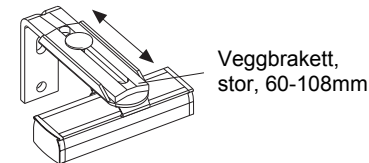
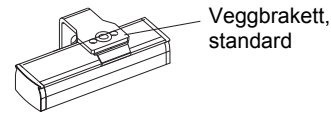
Monteringsposisjoner: Ved tak eller vegg montering, pass på at det er nok plass for åpning/tilting av vindu.

Montering

Takmontering



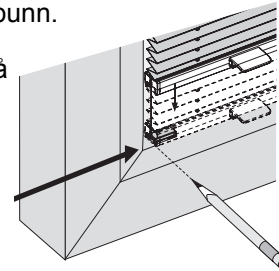
Veggmontering



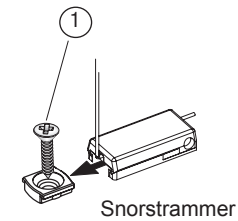
Montering av snorstrammer

Festet skal monteres i bunn.

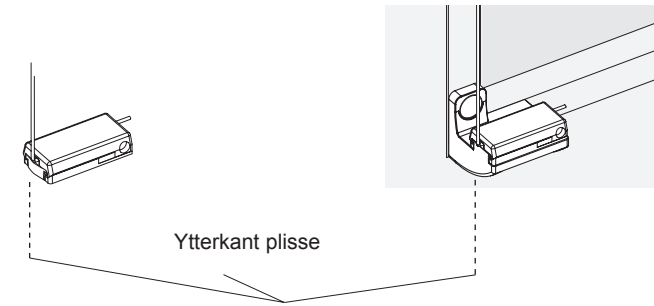
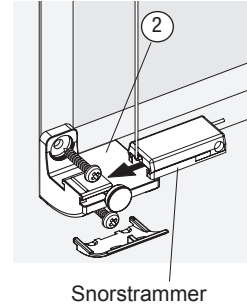
Finn posisjonen til festet ved å merke bredden til plissegardinen. Ta hensyn til avstand til kantene. Se under. Obs! Bredden er lett å finne. Etter montering av klipsene, senk plissegardinen helt ned og marker endene.



Nisjemontering



Veggmontering



Advarsel For å forhindre skader på glasset, må minimum avstand holdes!

Anbefalt: Transparent tekstil min 3mm ventilasjons avstand.

Lystett tekstil min 5mm ventilasjons avstand.

Honeycell tekstil min. 20mm ventilasjonsavstand

(spesielle glasstyper kan behøve større avstand, sjekk med glassleverandør).

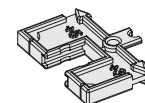
① **Anbefalt:** senk Ø 3,5 x 16 mm (for tre og syntetisk materiale)



② **Anbefalt:** Pan Ø 2,9 x 9,5 mm (for tre og syntetisk materiale) maks skrue lengde montert på glasslist = dybde glasslist !



Bruk monteringsmalen (rød)



se eget ark.