

ZIPSCREEN MINI

SCANDIC
Alt innen solskjerming



ZIPSCREEN MINI



Vår nyeste zipscreen

I Norge selges det veldig mange åpningsvinduer og solskjermingsmulighetene for disse er veldig begrenset da solskjermingen ofte er montert på veggen og hindrer åpningsmuligheten. Ofte må man velge mellom å lufte og skjerme for solen.

Dette er bakgrunnen for at vi startet utviklingen av en zipscreen spesialtilpasset til dette formålet.

Zipscreen til vippevindu

Zipscreen Mini monteres direkte på vindusrammen slik at du kan åpne vinduet uten at screen-duken henger i veien.

- Diskre solskjermingsprodukt på fasaden
- Effektiv solskjerming lys og varme
- Anvendes kun til små vinduer og dører



Hvit og strukturert sort

Zipscreen Mini kommer i hvit og strukturert sort sort farge, men kan lakkres i ønsket RAL-farge med et tillegg i prisen.





Zipscreen Mini er diskret og passer de fleste åpningsvinduer.

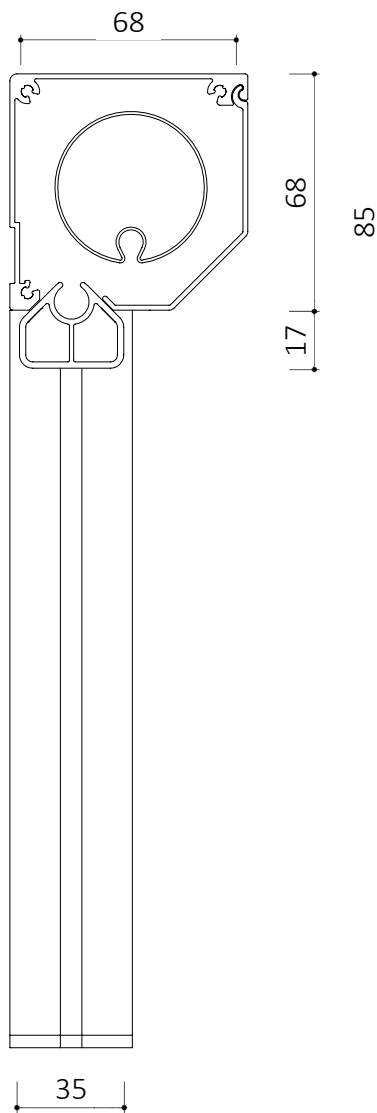


Zipscreen Mini blir produsert på vår fabrikk på Gjøvik.

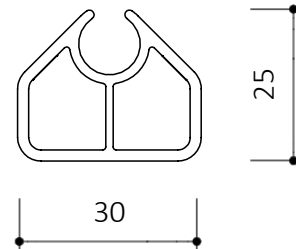


Ønsker du å se fargeprøvene våre fysisk kan disse bestilles gratis til deg i posten på vår nettside.

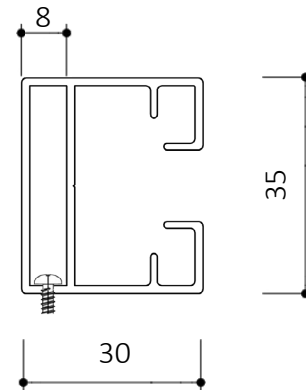
ZIPSCREEN MINI



Zipscreen bunnskinne- Mini



Hel sideskinne



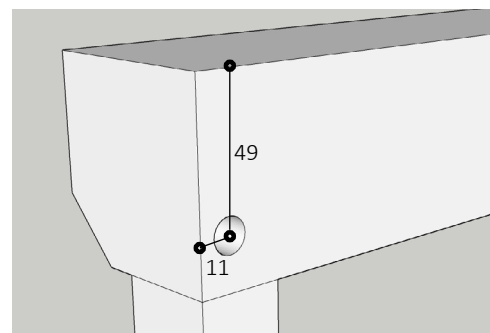
Standard

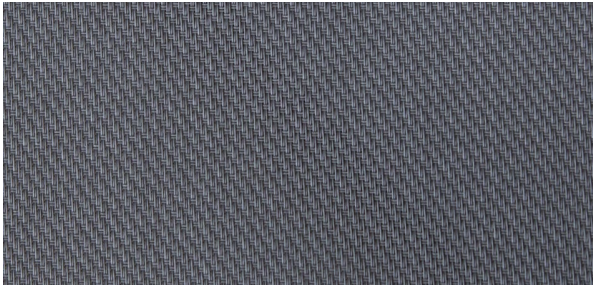
| | |
|-------------|----------------------------|
| Betjening | Snor |
| Profilfarge | - Hvit |
| | - Strukturert sort (VS905) |
| Duk | Basic Colors |
| Sideskinner | Hel |
| Bunnskinne | Mini |
| Montering | På dør og vinduskarm |

Teknisk informasjon

| | |
|--------------|---------|
| Maks. bredde | 2000 mm |
| Maks. høyde | 2000 mm |
| Min. bredde | 500 mm |

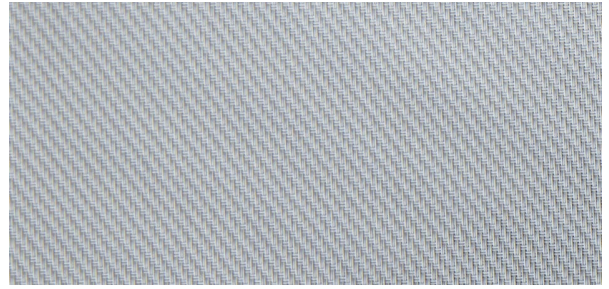
Mål på gjennomføring





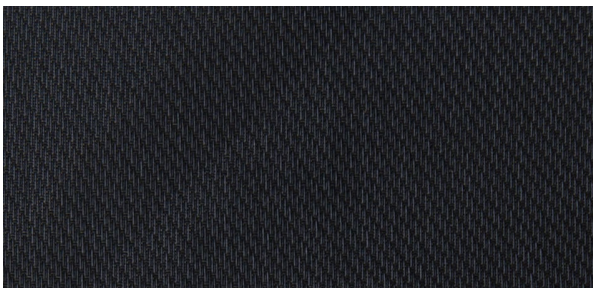
19.1106 - 3%

TS: 10 RS: 20 AS: 70 OF: 3



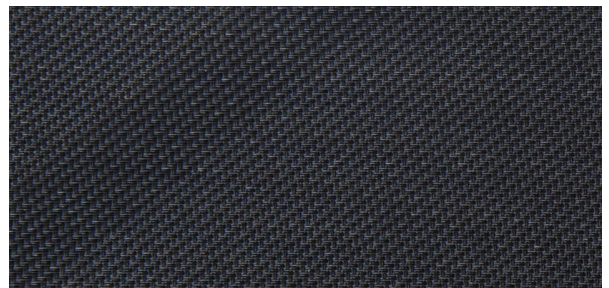
19.1303 - 3%

TS: 17 RS: 41 AS: 42 OF: 3



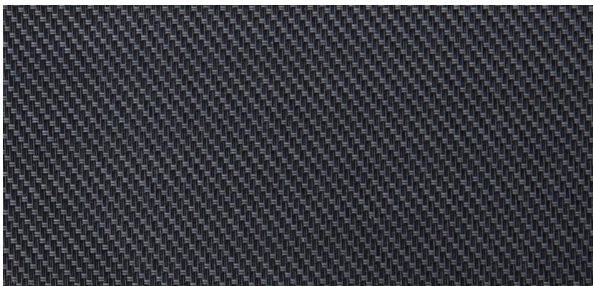
19.1111 - 3%

TS: 2 RS: 7 AS: 91 OF: 3



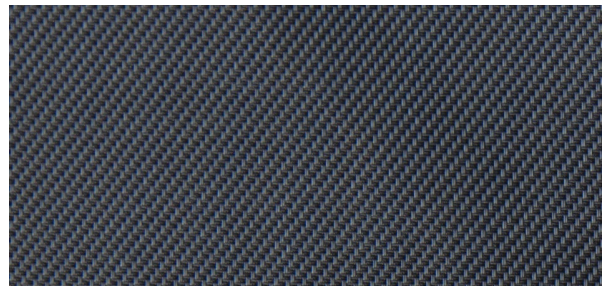
71.1111 - 1%

TS: 1 RS: 6 AS: 93 OF: 1



19.1204 - 3%

TS: 5 RS: 13 AS: 82 OF: 3



71.1204 - 1%

TS: 1 RS: 11 AS: 88 OF: 1

TRANSMISJON AV ENERGI (TS)

Mengde solenergi som passerer gjennom duken.
Høyere prosentandel = mer energi passerer gjennom screenduken.
På engelsk brukes begrepet "Transmission of energy / TS".

REFLEKSJON AV ENERGI (RS)

Mengde solenergi som reflekteres fra den siden av duken som vender mot solen.
Høyere prosentandel = mer energi reflekteres det av screenduken.
På engelsk brukes begrepet "Reflection of energy / RS".

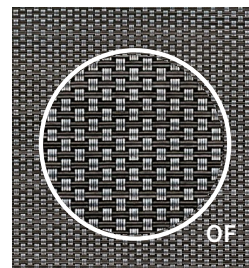
ABSORBASJON AV ENERGI (AS)

Mengde solenergi som absorberes i duken.
Høyere prosentandel = mer energi blir absorbert av screenduken.
Mørkere duker vil for eksempel absorbere mer energi.
På engelsk brukes begrepet "Absorption of energy / AS".

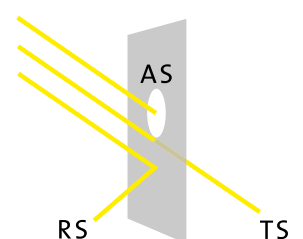
ÅPENHETSFAKTOR (OF)

Mengde av synlig lys som går gjennom duken. Et stoff med en åpenhetsfaktor på 1% er tettere vevet enn et stoff med en åpenhetsfaktor på 5%. Det betyr at et stoff med en åpenhetsfaktor på 5% gir mer lys.

Høyere prosentandel = mer ser man gjennom duken.
På engelsk brukes begrepet "Openness factor / OF".



TS + RS + AS = 100% ENERGI





Velkommen til en ledende bedrift innen innvendig og utvendig solskjerming! Scandic Markiser har siden oppstart i 1995 hatt over 170.000 fornøyde kunder. Vi er stolte over å presentere solskjerming som er norsk-produsert og delvis håndlaget.

Vi holder til på Gjøvik, der både hovedkontor og fabrikk holder til. Vi legger stor vekt på funksjonalitet, design og kvalitet. En handel hos oss er derfor en investering for livet. Vi selger skreddersydde kvalitetsprodukter som varer i opptil 30 år. Scandic Markiser er opptatt av fornyelse og å møte behovet i markedet. Vi har derfor et bredt utvalg av moderne og trendy produkter av høy kvalitet, samt tradisjonelle produkter. Produktene skreddersys

Vi har solskjerming for enhver smak, og alle våre produkter produseres etter eksakte mål. Vi byr på ulike farger og design som du kan velge mellom. Skjer det noe med din markise eller et annet produkt, har vi alltid et lager av produkter inne.

“Vårt mål er å gi deg **kvalitet** for din investering i solskjerming”

SCANDIC
Alt innen solskjerming